



ÉCHANGEUR DE CHALEUR G2

Manuel d'installation et d'utilisation



français

CONTENU

1. PRÉSENTATION DU PRODUIT	3
1.1 Spécifications	3
1.2 Dimensions.....	4
2. INSTRUCTIONS GÉNÉRALES D'INSTALLATION.....	4
2.1 Instructions de montage	4
2.2 Direction du flux.....	5
3. QUALITÉ DE L'EAU	7
4. GARANTIE.....	7

INTRODUCTION

Nous vous remercions d'avoir acheté l'échangeur de chaleur Elecro G2, fabriqué au Royaume-Uni selon des normes rigoureuses, utilisant des matériaux de qualité supérieure, pour garantir des performances et une fiabilité exceptionnelles.

Pour garantir des années de service sans problème, **veuillez lire et suivre** ces instructions pour une installation, une maintenance et une utilisation appropriées.

AVERTISSEMENT : Le non-respect de l'installation de l'unité peut entraîner l'annulation de la garantie.

Veuillez conserver ce manuel pour référence ultérieure.

1. PRÉSENTATION DU PRODUIT

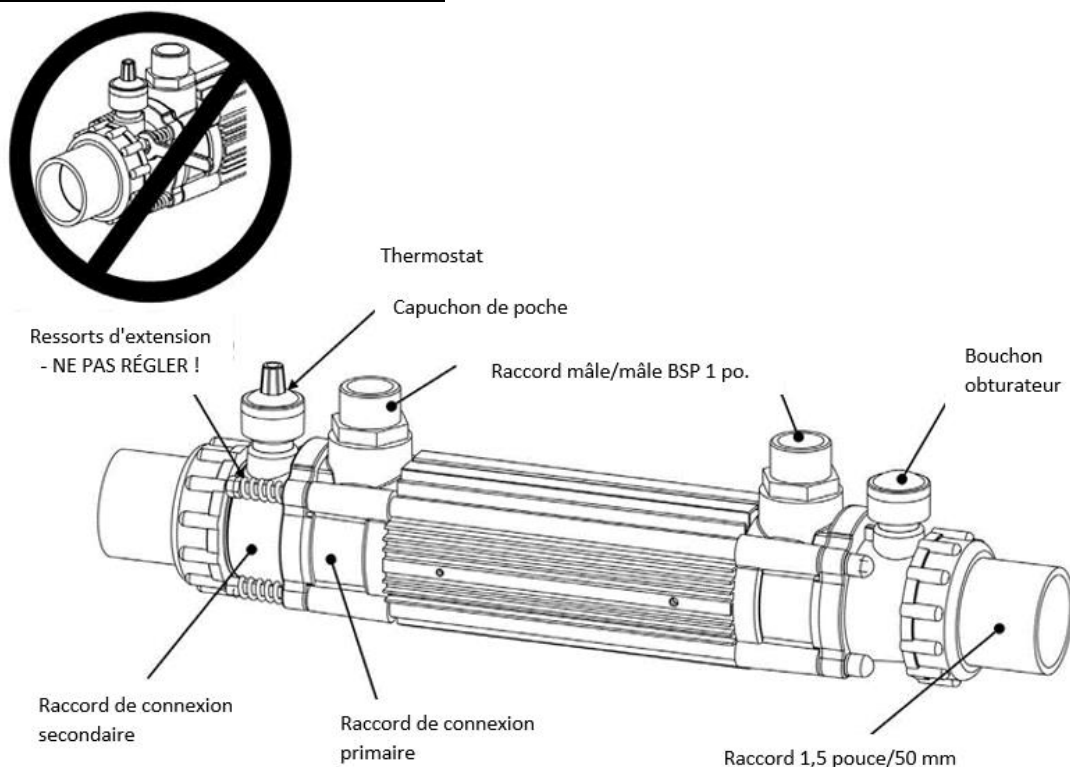


Fig. 1

1.1 Spécifications

Sortie standard	Débit primaire [m³/h]	Perte de charge primaire (kpa)	Secondaire Débit [m³/h]	Perte de charge secondaire (kpa)	ΔT 15°C [kW]	ΔT 20°C [kW]	ΔT 30°C [kW]	ΔT 40°C [kW]	ΔT 50°C [kW]	ΔT 60°C [kW]	ΔT 70°C [kW]
30-kW	1,1	6,1	10	5,0	9	11	16	20	26	30	33
30-kW	1,3	6,8	10	5,0	10	13	18	23	31	34	39
30-kW	1,3	6,8	14	7,0	11	15	20	26	34	41	46
49-kW	1,6	7,7	16	9,2	13	18	25	43	41	50	56
49-kW	1,8	8,3	16	9,2	15	20	28	38	45	55	62
49-kW	2,2	9,6	17	9,8	16	22	33	44	52	64	73
85-kW	2,4	11,3	17	10,6	22	28	40	53	64	75	81
85-kW	2,7	12,9	17	10,6	26	32	46	60	73	82	89
85-kW	3,2	14,7	17	10,6	28	34	49	64	77	90	102
122-kW	3,8	18,3	19	12,6	33	43	68	75	93	108	120
122-kW	4,2	20,0	19	12,6	36	48	70	89	108	126	143
122-kW	4,6	21,1	19	12,6	38	73	73	95	116	137	156

- ΔT = différence de température entre primaire et secondaire
- Pour calculer le BTU, multiplier kW x 3412 kW x 3412 = sortie BTU

Remarque : La température de fonctionnement primaire maximale est de 95 °C

1.2 Dimensions

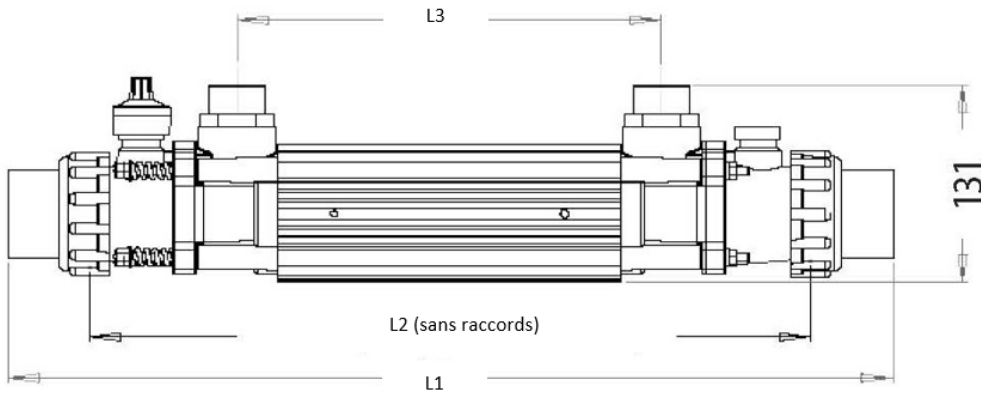


Fig. 2

	L1(mm)	L2(mm)	L3(mm)
30 – kW	540	426	247
49 – kW	710	596	417
85 – kW	840	726	547
122 – kW	1000	886	707

2. INSTRUCTIONS GÉNÉRALES D'INSTALLATION

2.1 Instructions de montage

L'échangeur de chaleur peut être installé horizontalement ou verticalement, ce qui permet de laisser suffisamment d'espace pour les raccords de tuyauterie.

Attention : Si l'échangeur de chaleur est inutilisé pendant les mois d'hiver, il **doit** être vidangé pour éviter tout endommagement dû au gel. L'eau **ne doit** pas stagner dans l'échangeur de chaleur, car le gel de l'eau risque d'entraîner de graves dommages.

L'échangeur de chaleur doit être installé à un point bas dans le système de filtration. Il doit être placé en aval (après) du filtre et en amont (avant) de tout dosage ou autre plan de traitement de l'eau. (Voir fig. 3).

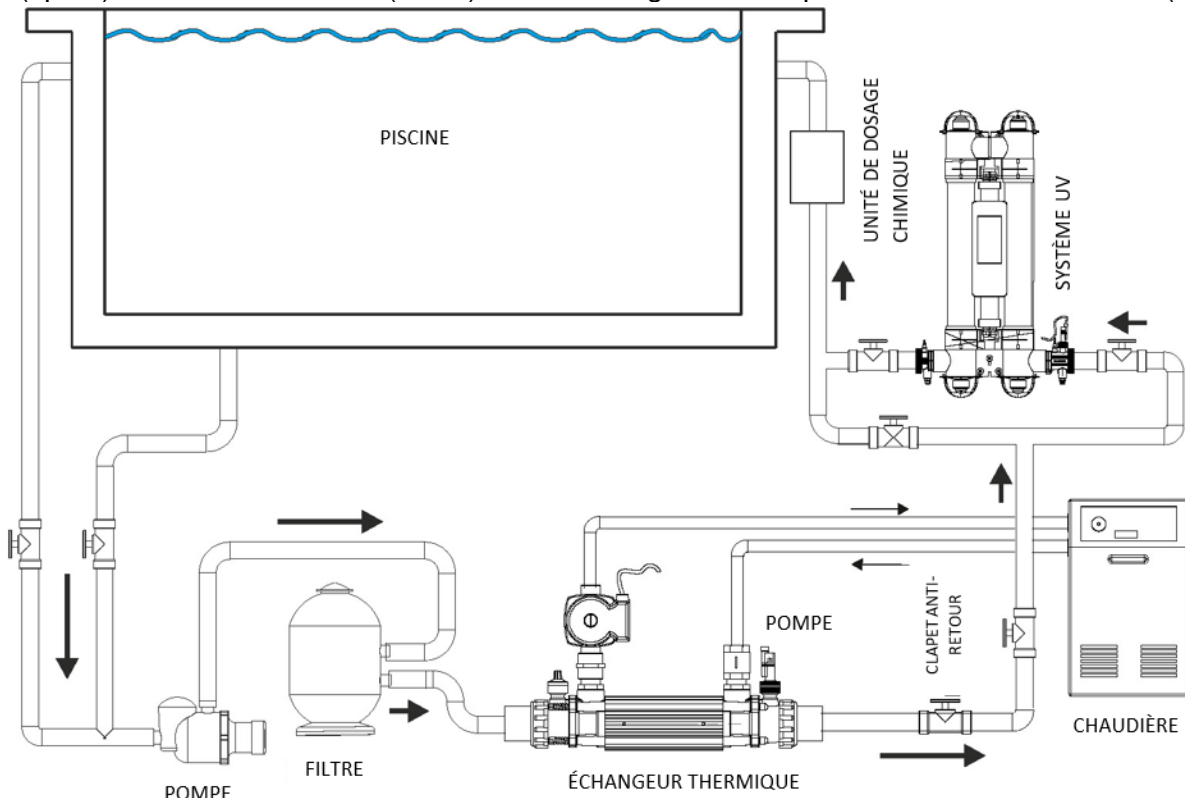
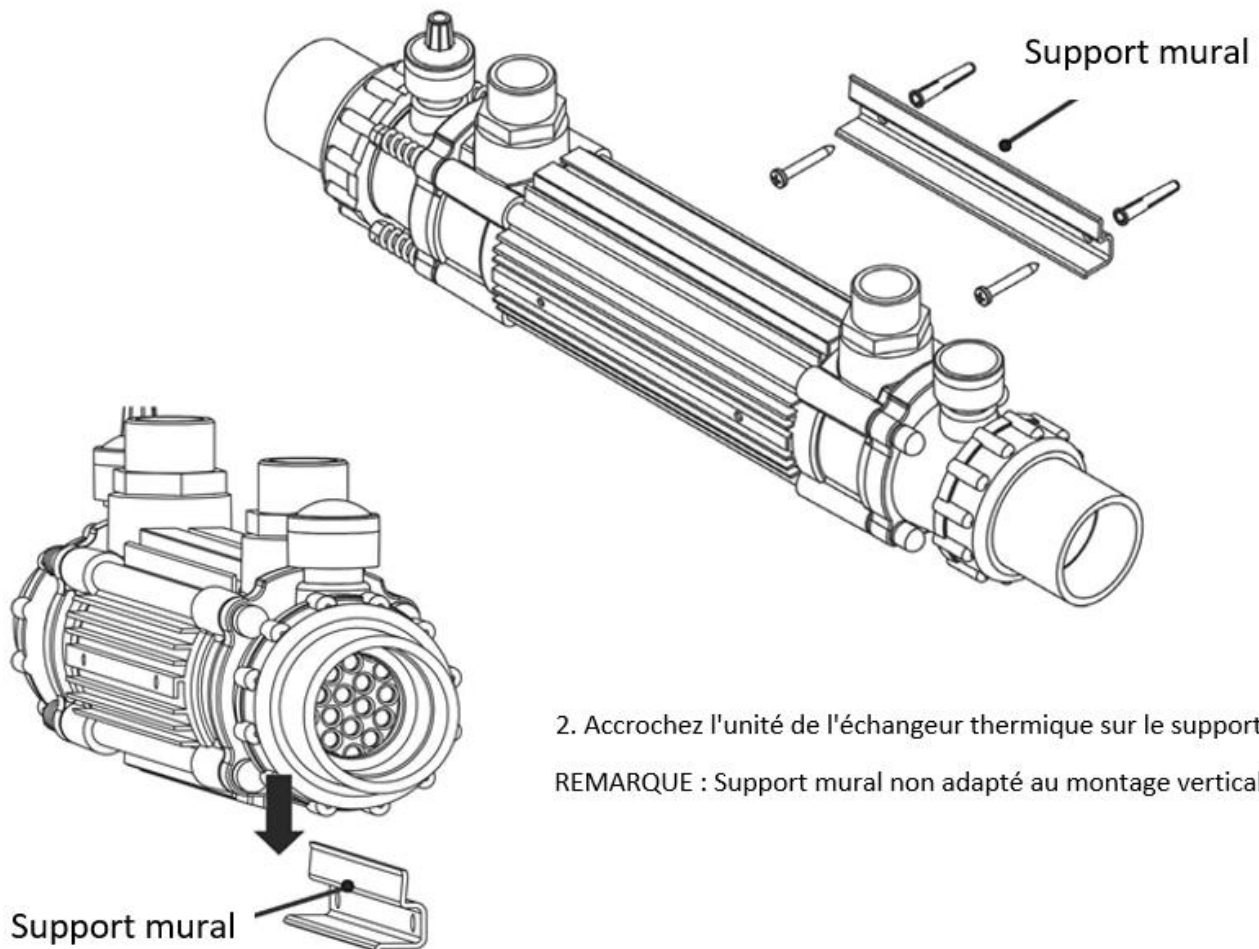


Fig. 3

Montage mural horizontal :

1. Fixez le support mural fourni comme illustré en le fixant à l'aide de deux vis (fixations non fournies)



2. Accrochez l'unité de l'échangeur thermique sur le support
REMARQUE : Support mural non adapté au montage vertical

Fig. 4

2.2 Direction du flux

Votre échangeur de chaleur G2 doit être connecté aux deux circuits d'eau indépendants comme suit :

1. Connexion au circuit de filtration de l'eau (secondaire)

L'échangeur de chaleur doit être raccordé en ligne, après la pompe de filtration et le filtre et avant tout équipement de traitement de l'eau. Il doit être alimenté avec de l'eau propre. Les mauvaises herbes/débris ne doivent pas pénétrer dans l'échangeur de chaleur. Des raccords ABS universels de 1,5 po. / 50 mm pour la connexion au tuyau rigide en PVC ou en ABS sont inclus (diamètre interne étagé pour les deux tailles). L'échangeur de chaleur doit être installé le plus près possible de la chaudière/source de chaleur pour minimiser la perte de chaleur.

Pour faciliter la purge d'air correcte et s'assurer que l'échangeur de chaleur reste plein d'eau pendant le fonctionnement, il doit être installé au point le plus bas du circuit de filtration.

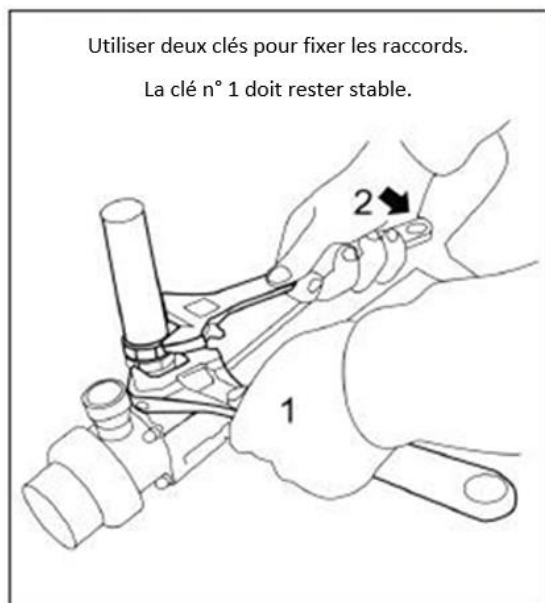
Si l'échangeur de chaleur est installé dans un terrain plan vertical, il est essentiel que l'eau de piscine/bassin (circuit secondaire) entre par le bas et sorte par le haut.

2. Connexion au circuit de chauffage ou de refroidissement (primaire)

L'échangeur de chaleur doit être connecté directement au circuit primaire, c'est-à-dire à la chaudière/au refroidisseur via les connecteurs mâles BSP 1 po. fournis.

REMARQUE : *La pompe de circulation du circuit primaire doit être commandée par un thermostat, qui doit être connecté via la pompe de filtration pour permettre le chauffage uniquement lorsque la pompe de filtration est en marche.*

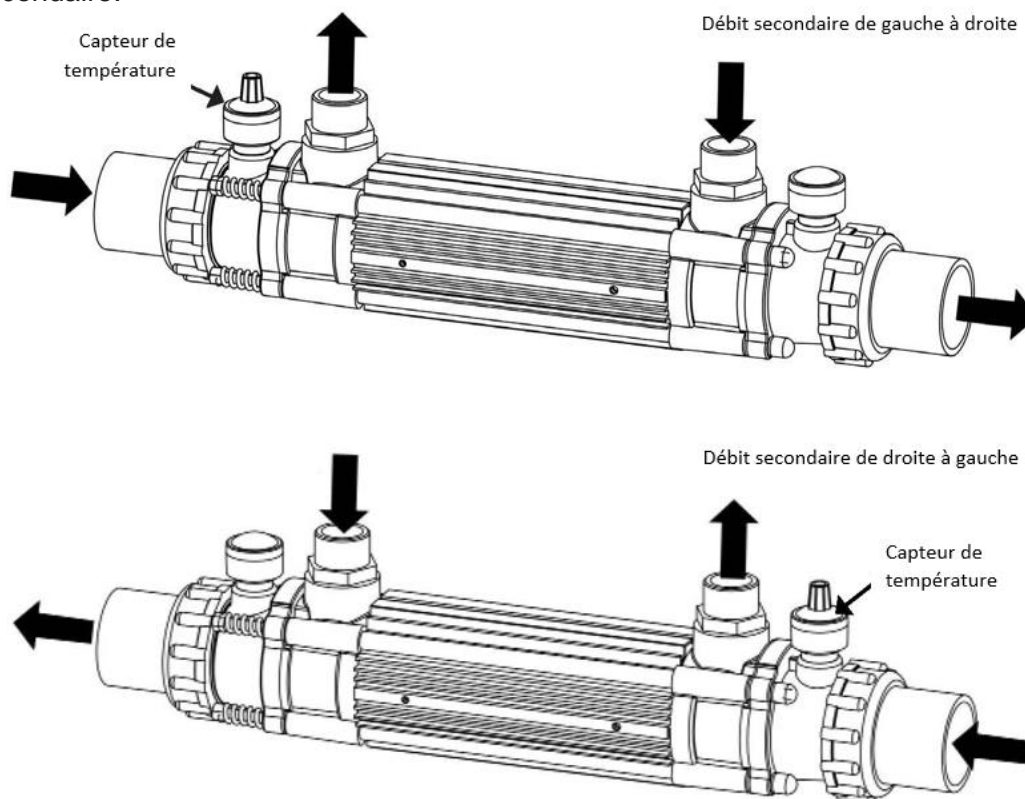
Les vannes de purge d'air doivent être installées aux points élevés du circuit primaire. Pour garantir une détection correcte de la température, il est essentiel que le thermostat/la thermistance soit positionné(e) au niveau de l'entrée d'eau de piscine/bassin de l'échangeur de chaleur. La poche de thermostat et le bouchon obturateur utilisent un port commun et peuvent donc être intervertis selon les besoins.



Veillez à ne pas trop serrer les connexions, car cela pourrait endommager l'échangeur de chaleur.

Utilisez uniquement les connecteurs en laiton fournis car d'autres connecteurs non certifiés peuvent fuir ou endommager l'appareil.

Les circuits primaire et secondaire doivent être installés de manière que les débits d'eau soient à contre-courant, c'est-à-dire que l'eau du circuit primaire doit s'écouler dans la direction opposée à celle de l'eau du circuit secondaire.



ATTENTION : Si l'échangeur de chaleur n'est pas utilisé pendant les mois d'hiver, il doit être vidangé pour éviter tout endommagement dû au gel.

REMARQUE : *Pour la préparation à l'hiver/l'entretien, il est recommandé d'installer l'échangeur de chaleur avec des vannes d'isolement sur les côtés entrée et sortie d'eau des circuits primaire et secondaire. Cela permet de couper l'eau des deux côtés et de faciliter le retrait du système, si nécessaire.*

3. QUALITÉ DE L'EAU

Pour éviter d'endommager l'échangeur de chaleur, la qualité de l'eau **doit** être maintenue dans les limites suivantes :

- PH : 6,8 – 8,0
- Alcalinité totale (TA) : 80 à 140 ppm (parties par million)
- Teneur en chlorure MAX : 150 mg/litre
- Chlore libre : 2,0 mg/litre
- Brome total : 4,5 mg/litre au maximum
- Total des solides dissous (TDS)/dureté du calcium : 200 – 1 000 ppm

4. GARANTIE

Le produit est garanti à compter de la date d'achat contre les défauts de fabrication et de matériaux pendant :

- **Deux ans en Europe**
 - **Un an en dehors de l'Europe**
-
- Le fabricant remplacera ou réparera, à sa discrétion, les unités ou composants défectueux retournés à la Société pour inspection.
 - Une preuve d'achat peut être requise.
 - Le fabricant ne sera pas responsable en cas d'installation incorrecte de la chaudière, d'utilisation inappropriée ou négligente de la chaudière.
 - Tout dommage dû à l'expédition doit être signalé dans les 48 heures suivant la réception du produit. Toute réclamation postérieure à ce délai sera considérée comme une utilisation abusive ou incorrecte du produit et ne sera pas couverte par la garantie.
 - Les pièces en verre, les joints et les raccords d'eau sont considérés comme des consommables et ne sont pas couverts par la garantie.



Unit 11, Gunnels Wood Park, Stevenage, Herts SG1 2BH
Sales@elecra.co.uk www.elecra.co.uk +44 (0) 1438 749474

© Copyright MANE52-FR-G2 Manual V1-01.01.2020-Elecra