



MINI H.R.UV-C CLASSIC

Manuel d'installation et d'utilisation

HR-30



français

CONTENU

1. CONSIGNES DE SÉCURITÉ IMPORTANTES	3
2. PRÉSENTATION DU PRODUIT	3
3. INSTRUCTIONS GÉNÉRALES D'INSTALLATION	5
3.1 Instructions de montage.....	5
3.2 Tuyauterie.....	6
3.3 Direction du flux	6
3.4 Connexion	7
3.6 Connexion électrique	8
4. MODE D'EMPLOI	9
4.1 Exigences relatives au flux	9
4.2 Indicateur de durée de vie de la lampe	9
4.3 Qualité de l'eau.....	10
5. MAINTENANCE.....	10
5.1 Pièces essentielles pour effectuer l'entretien annuel, y compris nos codes de référence	10
5.2 Remplacement des lampes et nettoyage des manchons en quartz	11
6. MISE AU REBUT DE L'ÉQUIPEMENT ÉLECTRIQUE/ÉLECTRONIQUE	14
7. GARANTIE	14

Introduction

Merci d'avoir acheté le système d'assainissement de piscine MINI H.R. UV-C, fabriqué selon les normes les plus strictes en Angleterre.

Pour garantir des années de service sans problème, **veuillez lire et suivre** ces instructions pour une installation, une maintenance et une utilisation appropriées. **Une installation incorrecte affectera votre garantie.**

Veuillez conserver ce manuel pour référence ultérieure.

1. CONSIGNES DE SÉCURITÉ IMPORTANTES

AVERTISSEMENTS :

- La lumière ultraviolette est préjudiciable à vos yeux ou à votre peau ! Ne manipulez jamais ou ne regardez pas directement une ou plusieurs lampes UV lumineuses.
- Cet appareil doit être mis à la terre.
- L'alimentation doit être fournie via un dispositif de courant résiduel (RCD) avec un courant de fonctionnement résiduel nominal ne dépassant pas 30 mA
- Ne faites pas fonctionner cette unité à sec
- Ne couvrez pas cet appareil
- L'appareil ne doit pas être immergé dans l'eau
- Examiner soigneusement l'unité après l'installation. Il ne doit pas être mis sous tension s'il y a de l'eau sur des pièces qui ne sont pas destinées à être mouillées
- Si l'appareil indique un signe de fuite d'eau, débranchez immédiatement l'alimentation
- Si le manchon en quartz est fissuré, le remplacer immédiatement
- Pour éviter les blessures, la présence de jeunes enfants à proximité d'un assainisseur UV ne doit jamais être autorisée
- Le non-débranchement de l'alimentation du stérilisateur UV et de la pompe avant l'entretien ou la maintenance peut entraîner des blessures ou des dommages matériels.

2. PRÉSENTATION DU PRODUIT

Le MINI H R UV est disponible au format monotube de 30 W, fourni avec un contrôleur de débit et soit un indicateur de durée de vie de la lampe analogique et un interrupteur de réinitialisation, soit un compte à rebours numérique de la durée de vie de la lampe avec pompe doseuse intelligente.

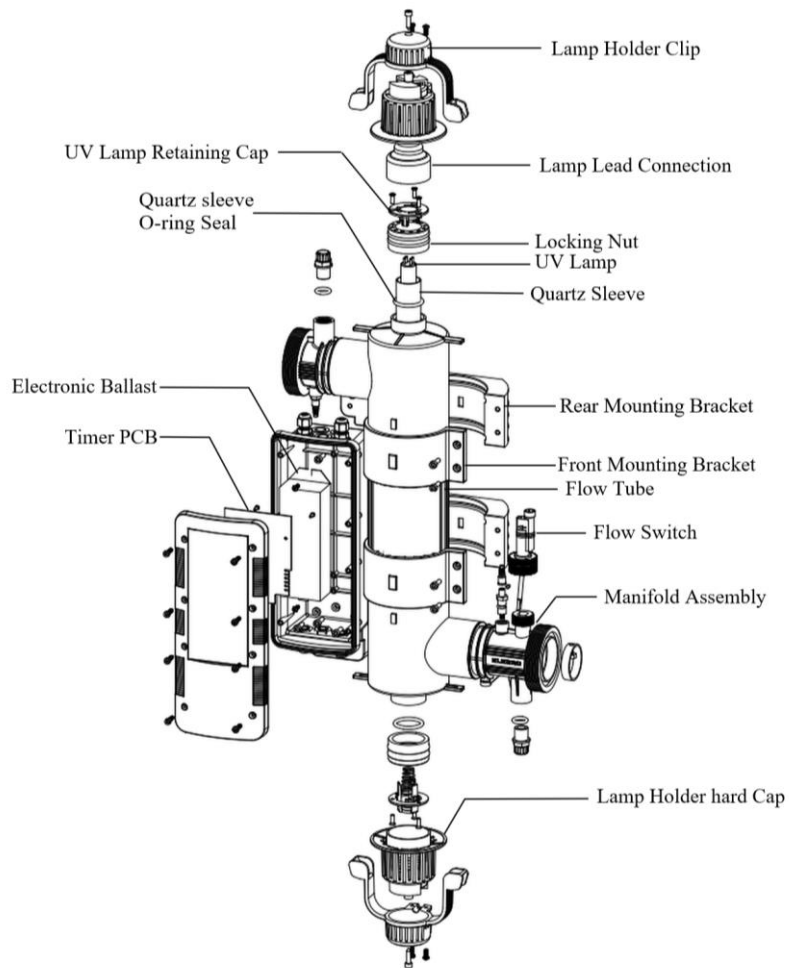
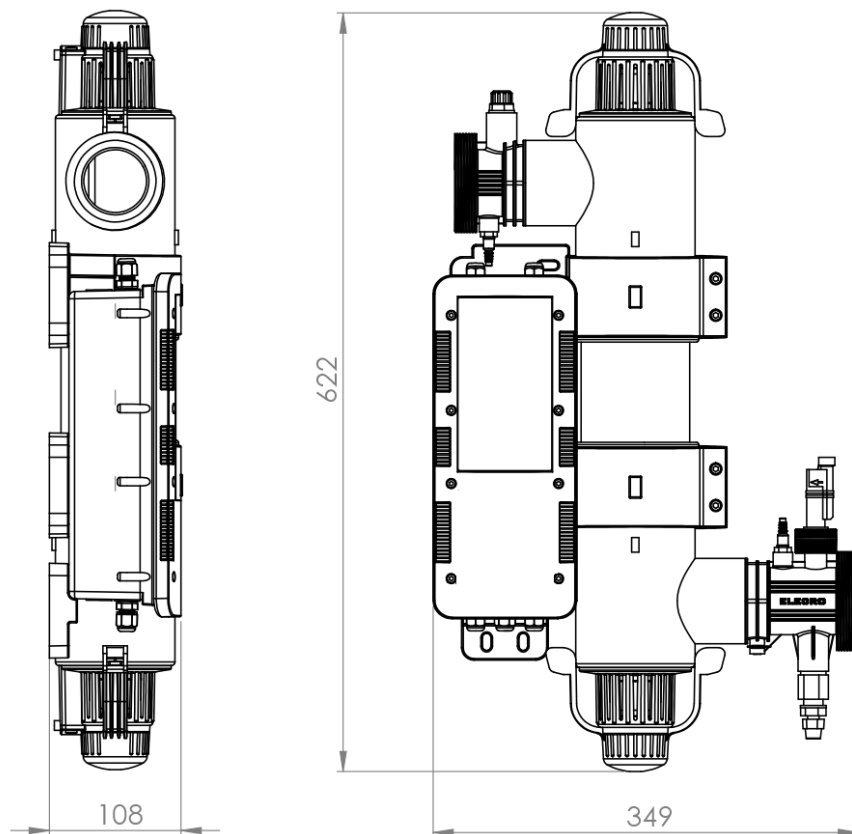


Fig. 1

Fig. 2

Dimensions :



3. INSTRUCTIONS GÉNÉRALES D'INSTALLATION

3.1 Instructions de montage

Le MINI H.R.UV-C doit être installé à l'horizontale ou à la verticale en laissant suffisamment d'espace pour les raccords de tuyaux, le câblage et l'entretien des lampes/manchons en quartz. Il doit être fermement fixé, à l'aide du kit de fixation fourni, à un mur solide.

REMARQUE : *Lors du montage de l'UV, il est essentiel de laisser un espace d'au moins 1 mètre d'un côté de l'unité pour permettre l'accès au remplacement des lampes et/ou des manchons de quartz si nécessaire. Les lampes et le manchon en quartz peuvent être remplacés à partir de l'une ou l'autre extrémité de l'unité ; si vous installez verticalement, l'espace de dégagement de 1 m doit être au-dessus ou au-dessous de l'unité, si vous installez horizontalement, l'espace de dégagement de 1 m doit être à gauche ou à droite de l'unité.*

AVERTISSEMENT : Le MINI H.R.UV-C doit être installé dans une zone sèche et résistante de manière permanente aux intempéries. Dans tous les cas où de l'eau ou de l'humidité pénètre dans l'enceinte, la garantie sera annulée.

Attention : *Si le MINI H.R.UV-C n'est pas utilisé pendant les mois d'hiver, il **doit** être vidangé pour éviter tout endommagement dû au gel. L'eau **ne doit** pas stagner dans l'unité, car le gel de l'eau risque d'entraîner de graves dommages.*

Voir la figure 3 pour obtenir les instructions de montage lors de la fixation au mur.

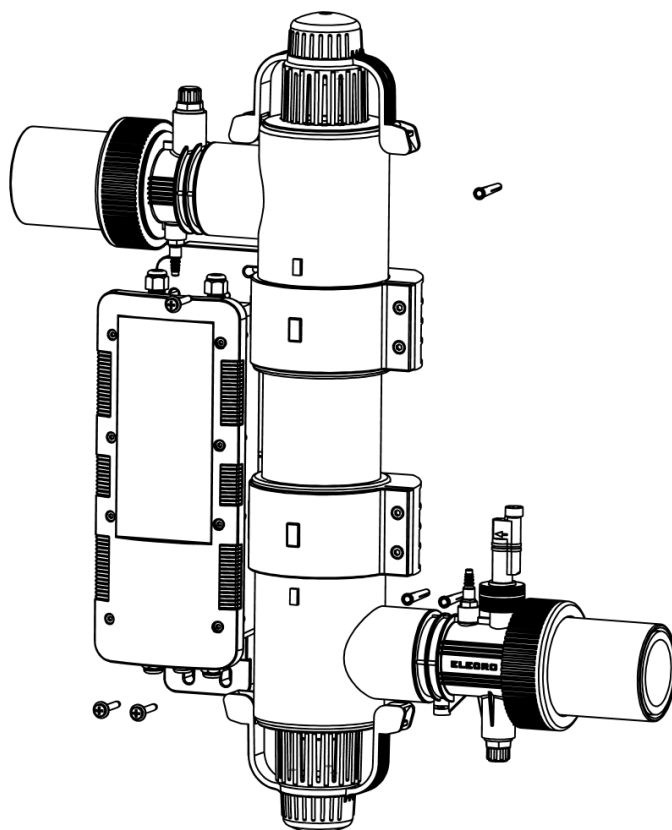


Fig. 3

3.2 Tuyauterie

Le système MINI H.R.UV-C doit être placé en aval (après) de toute pompe, filtre et dispositif de chauffage, mais en amont (avant) de tout dosage chimique ou traitement similaire de l'eau (voir figures 4 et 5).

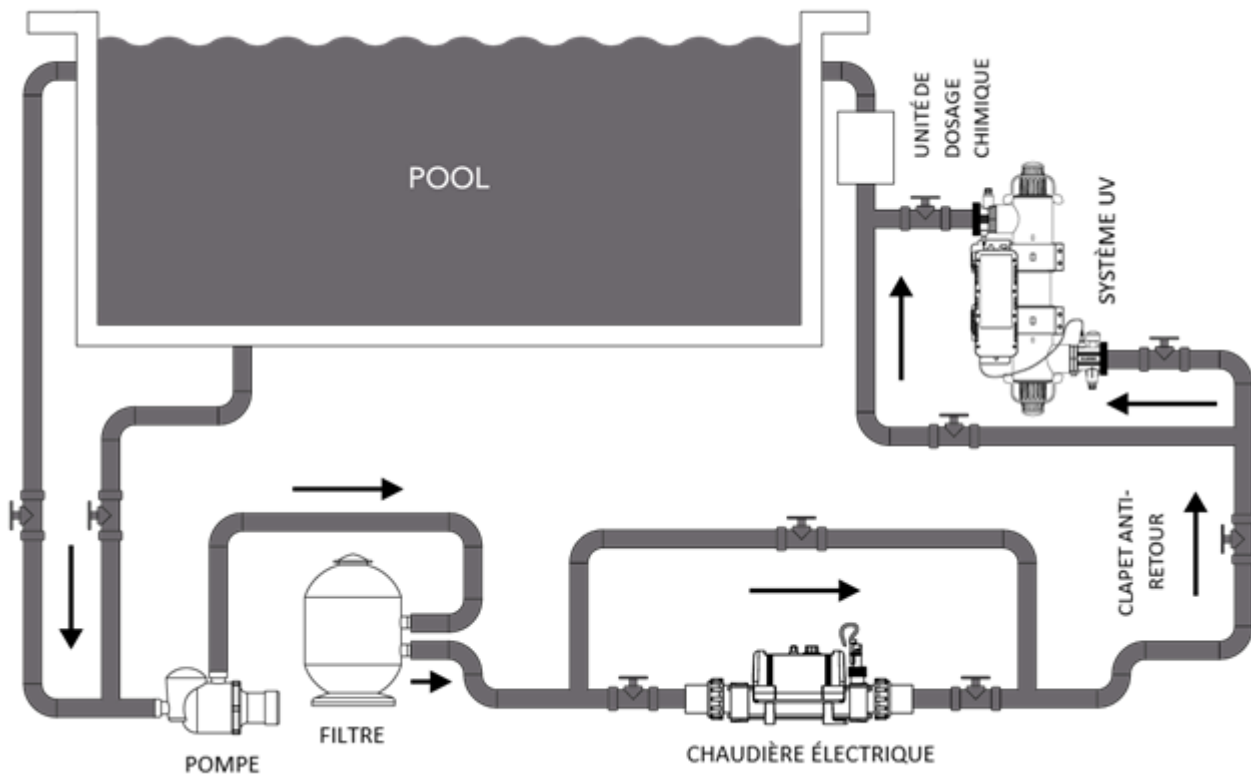


Fig. 4

3.3 Direction du flux

Le système MINI H.R.UV-C est réglé en usine pour accepter le débit d'eau d'entrée entrant sur la gauche et sortant sur la droite, ceci peut être inversé en tournant le commutateur de débit de 180 degrés (c'est-à-dire $\frac{1}{2}$ tour - voir figure 6).

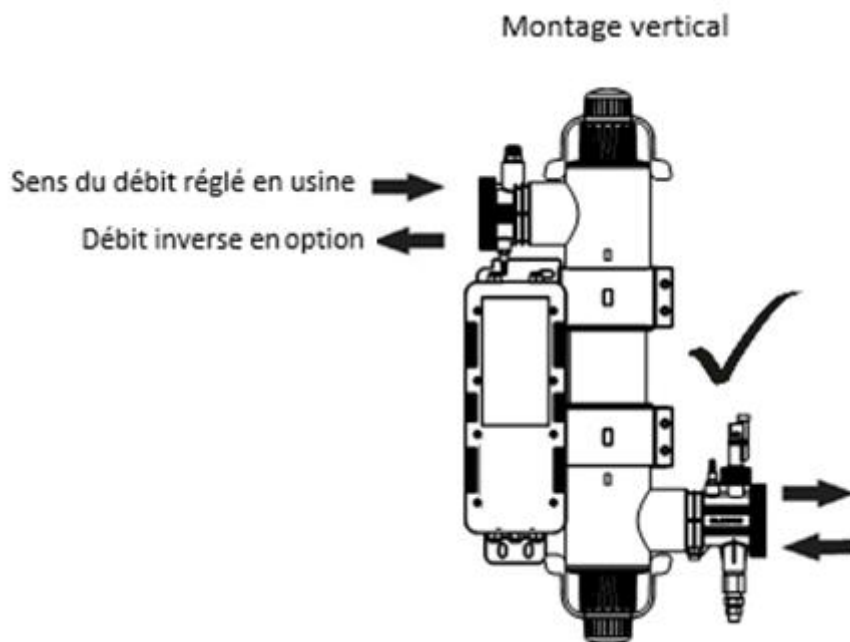
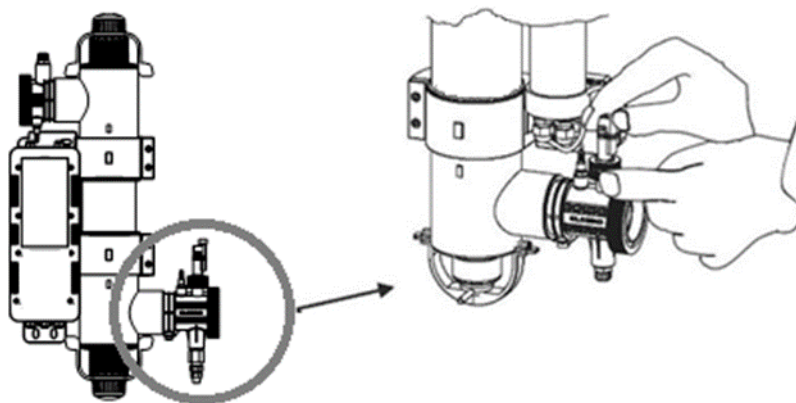
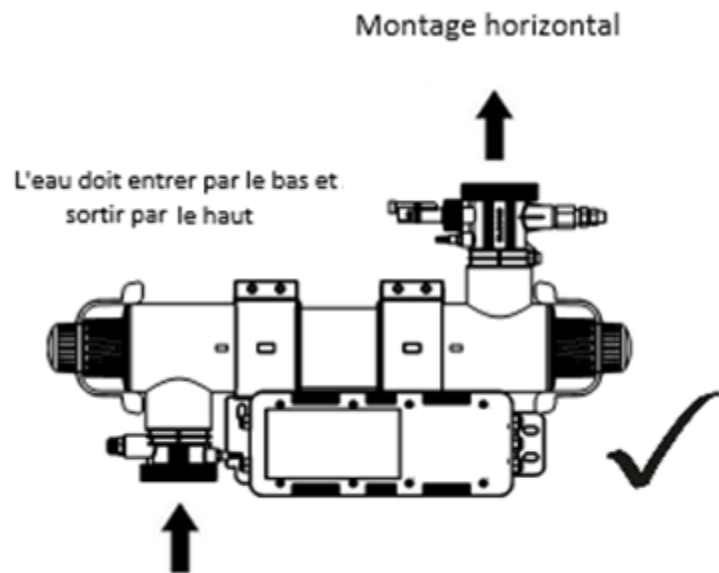


Fig. 5



AVERTISSEMENT :

La palette de l'interrupteur de débit peut être endommagée lors de l'inversion du sens de débit si elle est levée de plus de 5 mm de son boîtier et tournée avec force. Si le commutateur de débit a été tourné, il est important de s'assurer qu'il est finalement verrouillé dans l'orientation correcte perpendiculaire (à angle droit) au débit d'eau.

3.4 Connexion

Le boîtier est fourni avec des raccords permettant le raccordement à un tuyau rigide de 2" ou de 63 mm. Les réducteurs sont également fournis pour permettre le raccordement à un tuyau rigide de 50 mm ou 1,5 po. - voir fig 7.

Pour tuyauterie de 63 mm ou 2 po. de diamètre.

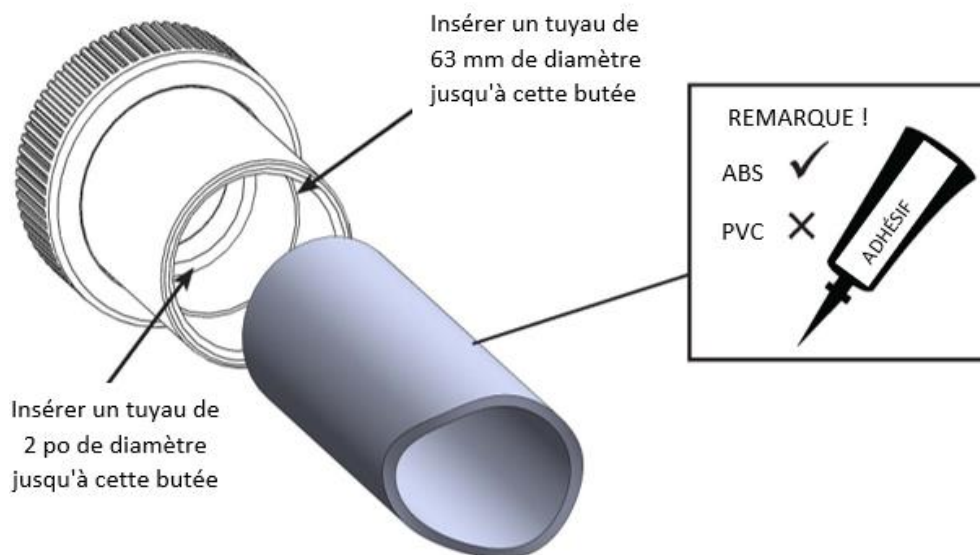


Fig. 6

Pour tuyauterie de 50 mm ou 1,5 po. de diamètre.

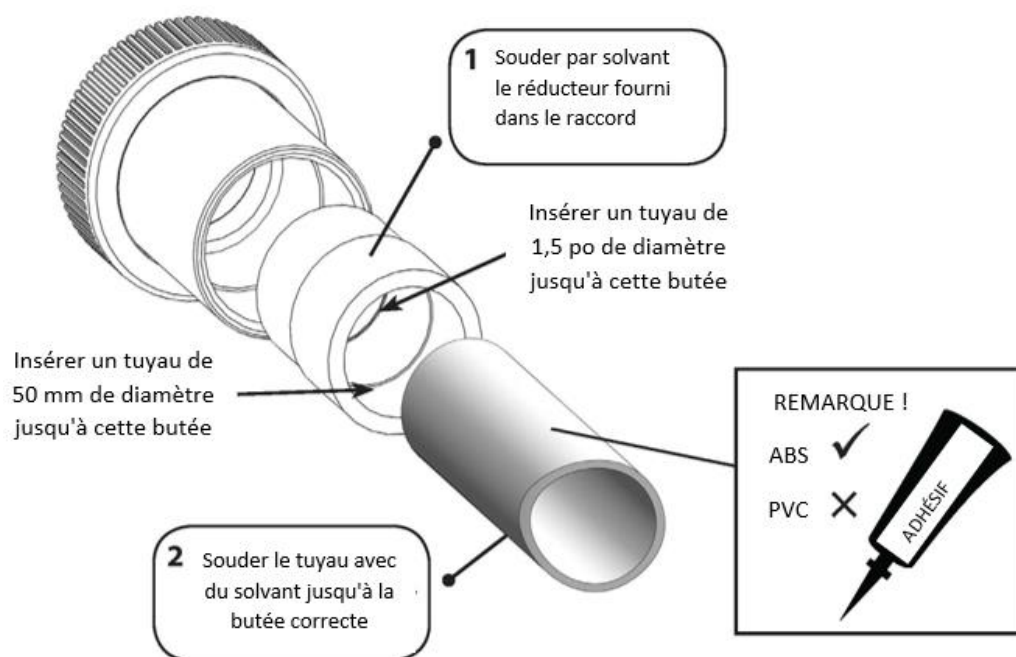


Fig. 7

Tous les raccords d'usine sont en plastique ABS, lors de l'encollage des raccords sur un tuyau ABS, un ciment ABS doit être utilisé ou lors de l'utilisation d'un tuyau PVC, un ciment de transition doit être utilisé (voir Fig. 7).

Il n'est pas nécessaire d'utiliser du mastic ou du ruban PTFE pour connecter les raccords au système MINI H.R.UV-C, utiliser les joints toriques fournis pour mettre dans la rainure à l'extrémité de l'ensemble collecteur.

REMARQUE : *Veillez à appliquer la colle uniformément et sur toutes les surfaces en contact pour réduire le risque de fuite*

3.6 Connexion électrique

- AVERTISSEMENTS :**
- Cet appareil doit être installé par un électricien qualifié conformément aux instructions fournies dans ce manuel. Le fabricant ne pourra pas être tenu responsable des problèmes causés par une mauvaise installation ou une mauvaise installation.
 - Toute modification apportée à l'unité (sauf indication contraire) affectera la garantie. Cela s'applique également si les

composants sont modifiés pour les composants non standard acquis par des voies autres que directement auprès du fabricant.

- Une installation incorrecte peut endommager gravement la propriété ou les personnes.
- Le système MINI H.R.UV-C doit être installé conformément aux exigences et réglementations nationales/régionales et un certificat d'installation électrique doit être fourni à la fin de l'installation.
- L'alimentation doit être équipée d'un disjoncteur différentiel de 30 mA.
- Ne regardez pas directement une ou plusieurs lampes UV lumineuses.

4. MODE D'EMPLOI

4.1 Exigences relatives au flux

Débit minimal :

- 1 m³/heure (1 000 litres par heure)

Débit maximal :

- 30 W (MINI) = 12 m³/heure (12 000 litres par heure)
- Un débit plus élevé nécessite l'installation d'une dérivation pour éviter d'endommager l'unité.

Cet appareil est un appareil plug-and-play, en conséquence tant que le débit minimal est atteint, l'appareil fonctionnera dès que l'alimentation est connectée.

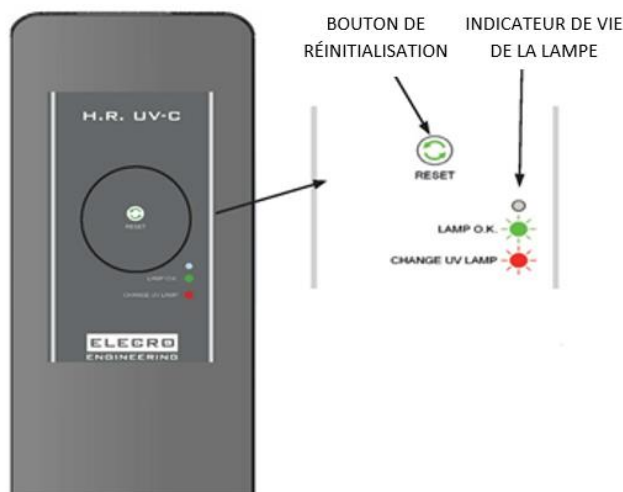
4.2 Indicateur de durée de vie de la lampe

Dans des conditions normales, les lampes UV à l'intérieur de l'unité ont une durée de vie utile de 9 000 heures. L'unité est équipée d'une LED « indicateur de durée de vie de la lampe » pour vous rappeler de changer la ou les lampes après cette période définie.

Lors de la première mise sous tension du MINI H.R.UV-C, le voyant LED s'allume en rouge pendant une seconde pour indiquer que le réglage de l'heure est de 9 000 heures et passe immédiatement au vert pour indiquer que le minuteur a démarré.

Lorsque le minuteur atteint moins de 500 heures, le voyant passe de vert à orange pour indiquer que la ou les lampes UV se trouvent près de leur fin de vie. À ce stade, des lampes de rechange doivent être commandées auprès de votre distributeur. Lorsque le minuteur atteint zéro, le voyant passe de la couleur orange à la couleur rouge pour indiquer que les lampes UV doivent être remplacées.

Après avoir changé la ou les lampes UV, le minuteur est réinitialisé en appuyant sur le bouton de réinitialisation et en le maintenant enfoncé jusqu'à ce que le voyant s'éteigne, puis s'allume. Lorsque le bouton de réinitialisation est relâché, le voyant LED revient sur On (couleur rouge pendant une seconde suivie de couleur verte), ce qui indique que le minuteur a redémarré et est réinitialisé pour compter à rebours les 9 000 heures suivantes.



4.3 Qualité de l'eau

La qualité de l'eau **DOIT** se situer dans les limites suivantes :

- PH : 6,8 – 8,0
- Alcalinité totale (TA) : 80 à 140 ppm (parties par million)
- Teneur en chlorure MAX : 150 mg/litre
- Chlore libre : 2,0 mg/litre
- Brome total : 4,5 mg/litre au maximum
- Total des solides dissous (TDS)/dureté du calcium : 200 – 1 000 ppm

AVERTISSEMENT : Le non-respect des limites de qualité de l'eau annulera la garantie.

Une fois l'installation terminée, faire fonctionner la pompe de circulation d'eau pour purger le système et la chaudière de l'air (c'est-à-dire éliminer tout air piégé dans le système).

5. MAINTENANCE

Pour éviter toute fuite d'eau et obtenir des performances optimales, une maintenance annuelle du stérilisateur UV est essentielle. Le non-respect de cette consigne peut endommager le produit et entraîner une baisse significative de son efficacité. La maintenance annuelle comprend :

- Remplacement des lampes si nécessaire. Fig. 8.
- Inspection et nettoyage du manchon de quartz. Remplacement du manchon si des fissures sont détectées. Fig. 9.
- Remplacement de tous les joints toriques. Fig. 10.
- Remplacement des connecteurs de la lampe (insert en plastique blanc à l'intérieur du carénage bleu de la lampe) en cas de corrosion, d'humidité, d'endommagement ou de surchauffe. Fig. 11.

5.1 Pièces essentielles pour effectuer l'entretien annuel, y compris nos codes de référence

AVERTISSEMENT : Avant d'effectuer toute opération d'entretien, débranchez la pompe de circulation et purgez l'unité.

SP-UV-LAMP-30



Fig. 8

SP-UV-QS-30



Fig. 9

SP-UV-ORS



Fig. 10

5.2 Remplacement des lampes et nettoyage des manchons en quartz

Retrait de la lampe et du manchon en quartz





Retirez le clip du support de lampe du capuchon dur



Démontez le capuchon dur du support de lampe bleu



Retirez avec précaution le carénage du support de lampe bleu et les capuchons d'extrémité électrique en plastique blanc de l'extrémité de la lampe.



Faites glisser doucement la lampe vers l'extérieur en vous assurant qu'aucune pression n'est appliquée sur le manchon en verre de quartz.



Dévisser l'écrou de blocage bleu du manchon en quartz dans le sens inverse des aiguilles d'une montre. Les deux extrémités doivent être dévissées avant de pouvoir retirer le manchon en quartz.



Faites glisser le joint torique hors du manchon en quartz



Le manchon en quartz peut maintenant être retiré.

Nettoyage du manchon en quartz

Nettoyez le manchon et essuyez-le avec un chiffon doux ou une serviette en papier.

Si l'eau est dure dans votre région, il peut y avoir du calcaire sur le manchon en quartz. Celui-ci peut être facilement éliminé en trempant le manchon dans une solution industrielle de détartrage de bouilloire (suivez les instructions du fabricant).

REMARQUE : *Le non-retrait du calcaire réduit l'efficacité des lampes UV.*

Processus de montage

- Tout d'abord, faites glisser le manchon en verre de quartz sec et propre dans l'appareil.
- Repérez soigneusement les joints toriques aux extrémités du manchon en quartz.
- Assurez-vous que les fils sont propres, passez un peu de graisse silicone sur les fils. Comme ces fils ne sont entretenus que périodiquement, cette lubrification contribuera à éviter qu'ils ne se collent ensemble.
- Serrez à la main les écrous de blocage du manchon en quartz bleus sur l'appareil. Veillez à ne pas trop serrer car cela pourrait endommager le manchon en quartz.
- Remplacez la ou les lampes UV par une ou plusieurs nouvelles lampes et reconnectez les supports de lampe bleus.

REMARQUE : Pour éviter de plier les broches de la lampe lors du remontage, tirez le raccord en plastique hors du capuchon. Connectez-le à la lampe et repoussez le carénage pour le remettre en place.



REMARQUE : *Pincez le carénage bleu du support de la lampe lorsque vous remontez l'unité pour libérer l'air emprisonné. Le non-dégagement de l'air piégé peut entraîner la déconnexion du support de lampe de l'extrémité de la lampe. Branchez l'alimentation en eau pour vérifier l'absence de fuites **avant** de rebrancher l'alimentation électrique.*

Important : Le corps en plastique et les raccords à compression bleus ont été fabriqués à partir de polymères spécifiquement stabilisés pour les protéger des effets des UVC émis par les lampes UV. Malgré cette protection contre les UV, ils peuvent être érodés par une combinaison des UVC et d'un écoulement d'eau. Ils doivent bien sûr être inspectés chaque fois qu'un changement de lampe est effectué, de manière à s'assurer qu'ils ne présentent pas d'usure excessive. Des pièces de rechange sont disponibles.

6. MISE AU REBUT DE L'ÉQUIPEMENT ÉLECTRIQUE/ÉLECTRONIQUE

Ne jetez PAS ce produit comme un déchet municipal non trié.

Ce symbole sur le produit ou sur l'emballage indique que ce produit ne doit pas être traité comme des déchets ménagers. Au lieu de cela, il doit être remis au point de collecte applicable pour le recyclage des équipements électriques et électroniques.



En vous assurant que ce produit est correctement mis au rebut, vous contribuerez à éviter les conséquences négatives potentielles pour l'environnement et la santé humaine, qui pourraient être causées par une manipulation inappropriée des déchets de ce produit. Le recyclage des matériaux contribuera à la conservation des ressources naturelles.

Pour plus d'informations, veuillez contacter votre bureau civique local, le service d'élimination des déchets ménagers ou le revendeur où le produit a été acheté.

7. GARANTIE

Le produit est garanti à compter de la date d'achat contre les défauts de fabrication et de matériaux pendant :

- **Deux ans en Europe**
- **Un an en dehors de l'Europe**

- Le fabricant remplacera ou réparera, à sa discrétion, les unités ou composants défectueux retournés à la Société pour inspection.
- Une preuve d'achat peut être requise.
- Le fabricant ne sera pas responsable en cas d'installation incorrecte de produit, d'utilisation inappropriée ou négligente.
- Tout dommage dû à l'expédition doit être signalé dans les 48 heures suivant la réception du produit. Toute réclamation postérieure à ce délai sera considérée comme une utilisation abusive ou incorrecte du produit et ne sera pas couverte par la garantie.
- La garantie ne comprend pas de pièces réparables, c'est-à-dire des lampes, des manchons en quartz et des joints toriques, etc.

Remarques :

.....

.....

.....

.....

.....

.....

.....

.....

.....

.....

.....

**Electro Engineering Ltd
Repairs Department
Unit 11 Gunnels Wood Park
Gunnels Wood Road
Stevenage
Hertfordshire SG1 2BH
United Kingdom**

Informations destinées au client : (FIXER AU PRODUIT)

Nom de la société :

Nom du contact :

Numéro de téléphone de jour

Adresse E-Mail :

.....

Adresse de retour :

.....

Code postal :

Pays :

Anomalie suspectée / description du problème :



Unit 11, Gunnels Wood Park, Stevenage, Herts SG1 2BH
Sales@elecro.co.uk www.elecro.co.uk +44 (0) 1438 749474

© Copyright MANE67-FR-MINI H.R.UV-C CLASSIC Manual V1-19.08.2021-Elecro