

ELECRO

ENGINEERING

Chaudière Nano SPA

Manuel d'installation et d'utilisation



français

CONTENU

1. PRÉSENTATION DU PRODUIT	Error! Bookmark not defined.
2. INSTRUCTIONS GÉNÉRALES D'INSTALLATION.....	4
2.1 Instructions de montage	4
2.2 Tuyauterie	4
2.3 Sens du débit.....	6
2.4 Connexion électrique.....	6
2.5 Exigences relatives à la puissance électrique	7
3. MODE D'EMPLOI	7
3.1 Exigences relatives au flux	7
3.2 Qualité de l'eau.....	7
4. DEPANNAGE.....	8
5. MAINTENANCE	10
6. MISE AU REBUT DE L'ÉQUIPEMENT ÉLECTRIQUE ET ÉLECTRONIQUE.....	10
7. GARANTIE.....	11
8. SCHÉMAS DE CÂBLAGE :	12

INTRODUCTION

Merci d'avoir acheté la chaudière Nano SPA, fabriquée selon les normes les plus élevées en Angleterre.

Pour garantir des années de service sans problème, **veuillez lire et suivre** ces instructions pour une installation, une maintenance et une utilisation appropriées. Une installation incorrecte affectera la garantie.

AVERTISSEMENT : Le non-respect de l'installation de l'unité peut entraîner l'annulation de la garantie.

Veuillez conserver ce manuel pour référence ultérieure.

1. PRÉSENTATION DU PRODUIT

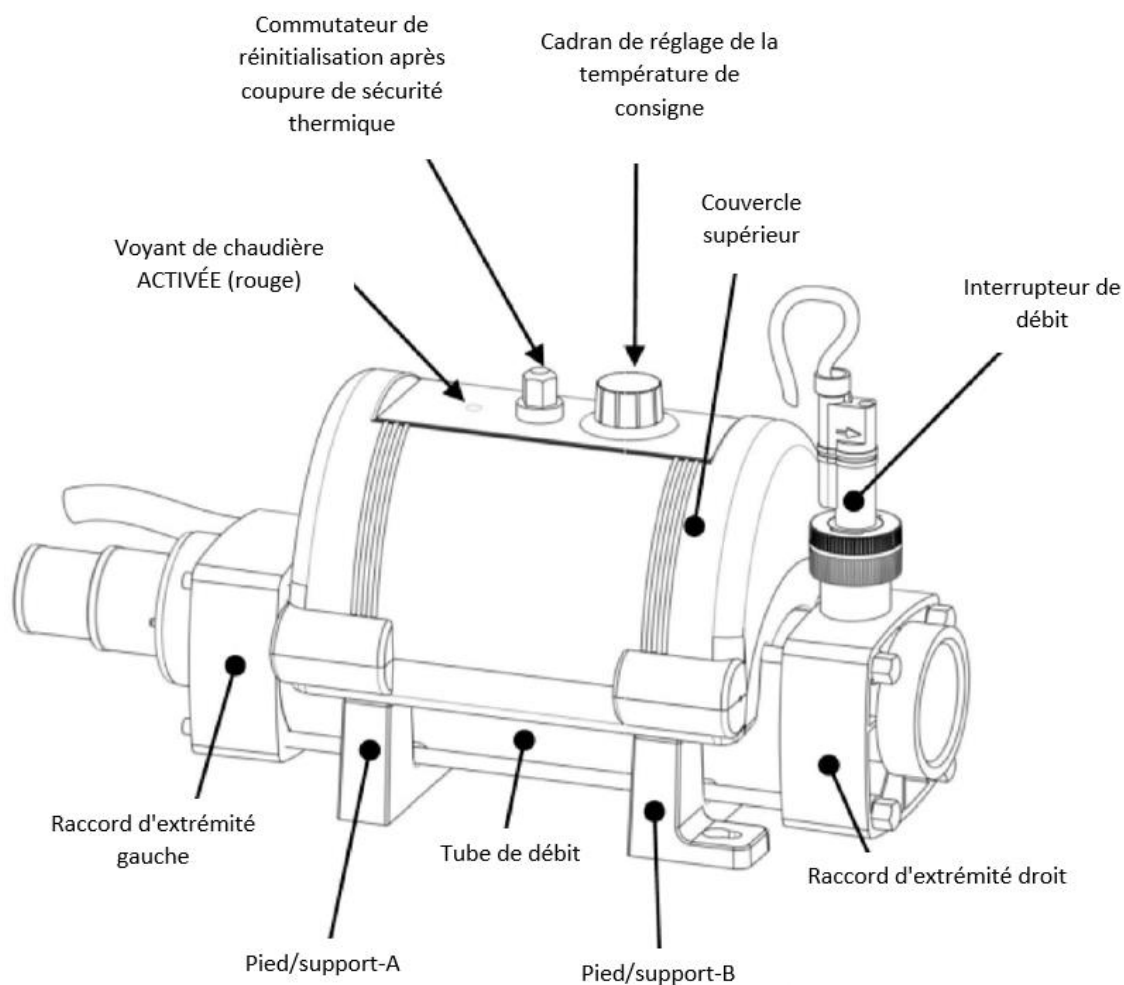
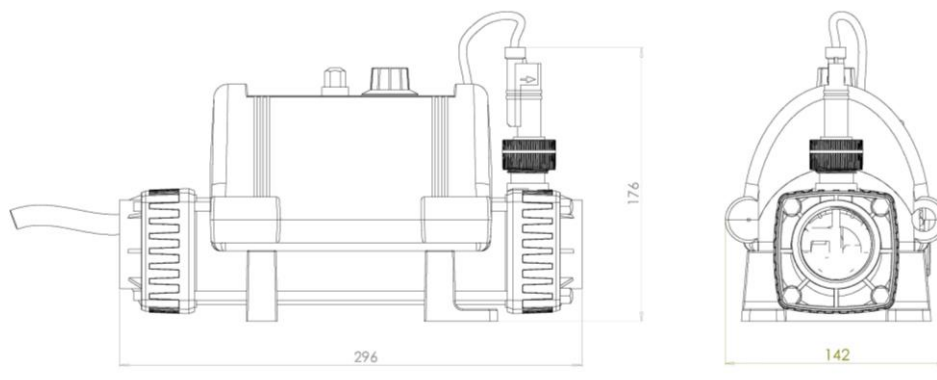


Fig. 1

Dimensions :



1. GÉNÉRALES D'INSTALLATION

2.1 Instructions de montage

La chaudière peut être installée horizontalement ou verticalement, ce qui permet de laisser suffisamment d'espace pour les raccords de tuyauterie et le câblage. Elle doit être fermement fixée à l'aide de vis sur une base ou un mur solide.

AVERTISSEMENTS : Si la chaudière est placée contre un matériau combustible, une barrière anti-feu doit être placée entre l'unité et le mur, et elle doit couvrir au moins 15 cm autour de l'extérieur de la chaudière. L'unité ne doit pas être couverte pour permettre une ventilation adéquate.

La chaudière doit être installée dans une zone sèche et résistante de manière permanente aux intempéries. Dans tous les cas où de l'eau ou de l'humidité pénètre dans l'enceinte, la garantie sera annulée.

Attention : Si la chaudière n'est pas utilisée pendant les mois d'hiver, elle **doit** être vidangée pour éviter tout endommagement dû au gel. L'eau **ne doit** pas stagner dans la chaudière, car le gel de l'eau risque d'entraîner de graves dommages.

2.2 Tuyauterie

La chaudière doit être installée à un point bas dans le système de filtration. Il doit être placé en aval (après) du filtre et en amont (avant) de tout dosage ou autre plan de traitement de l'eau. (Voir fig. 2).

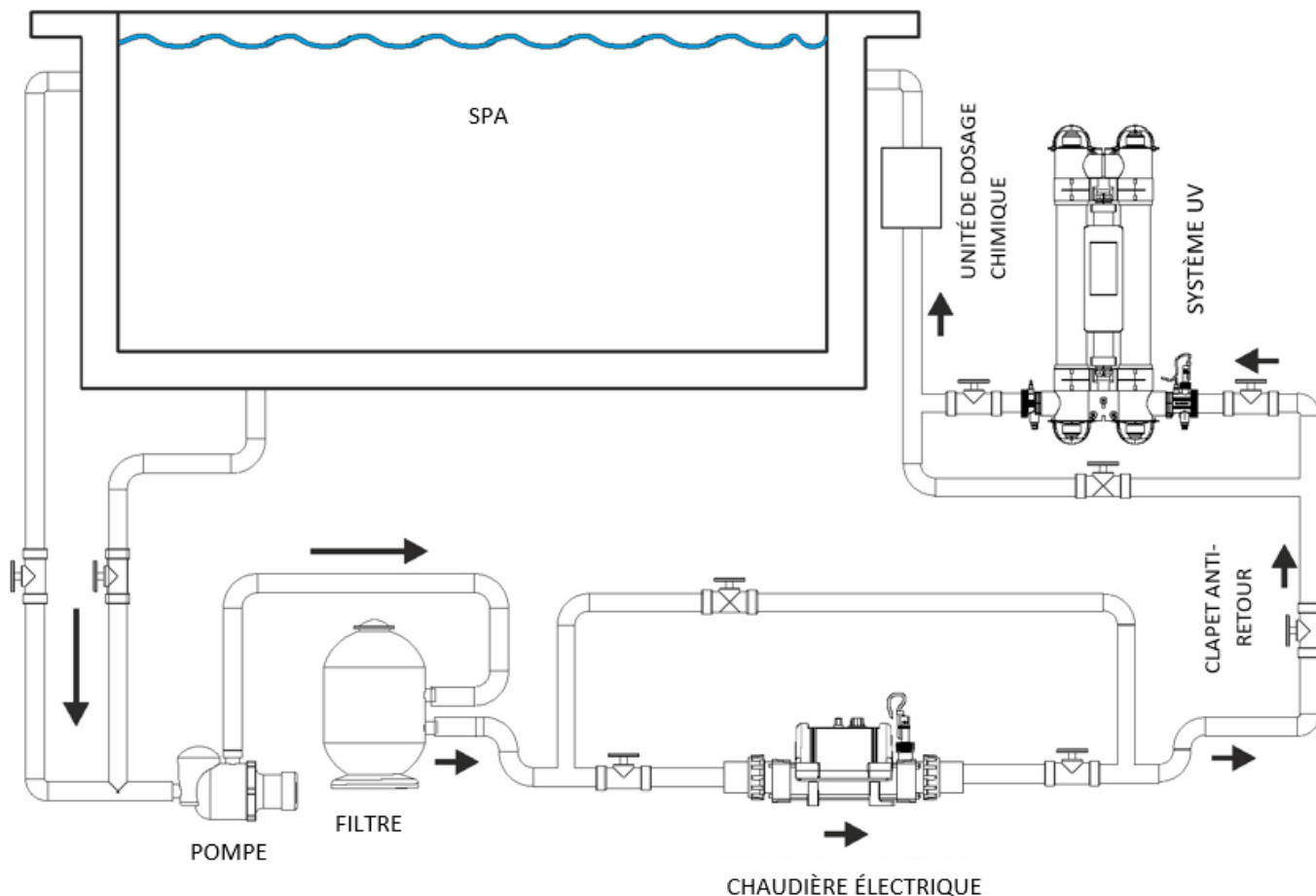


Fig. 2

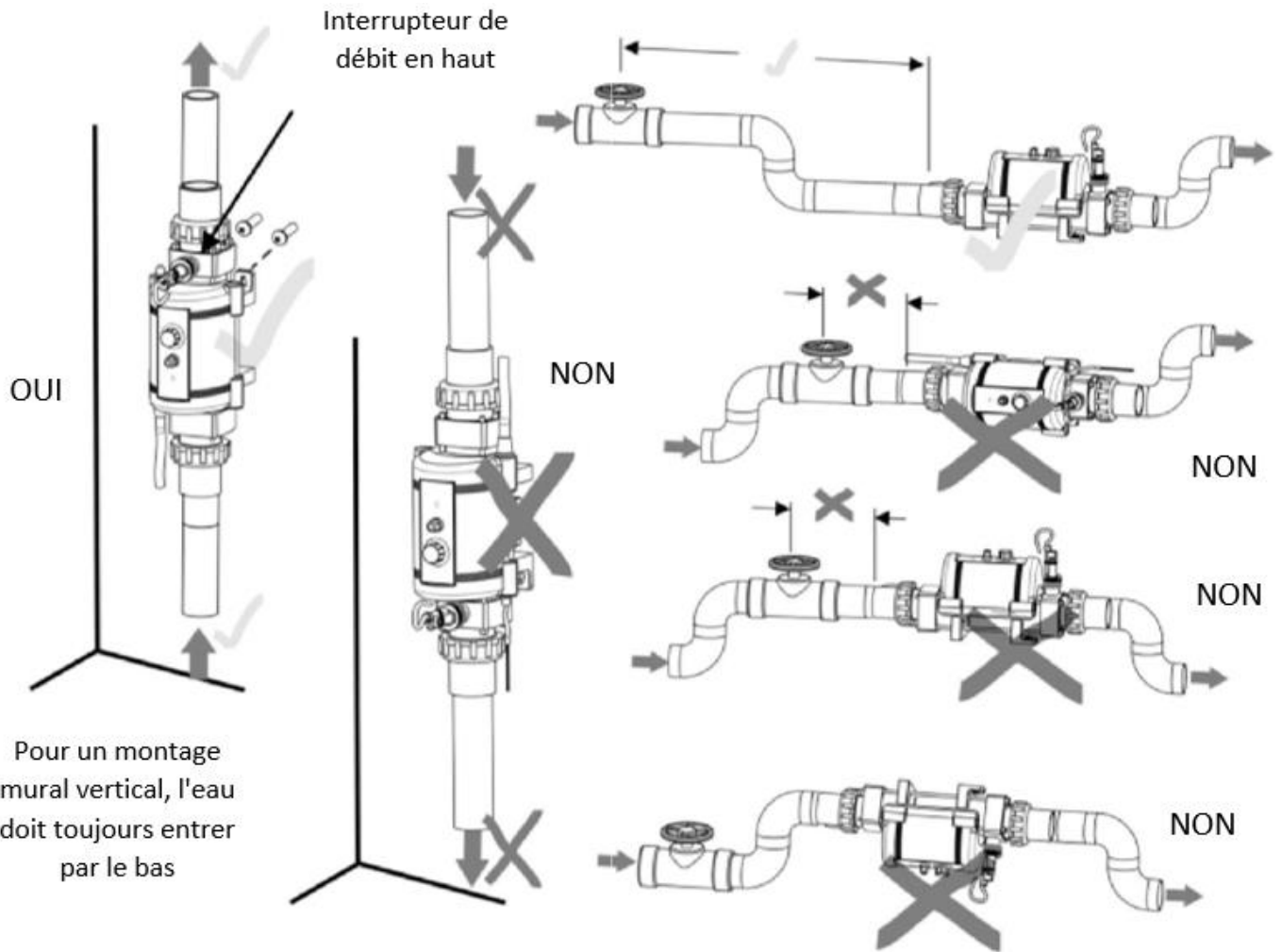


Fig. 3

Il est impératif que le tuyau de raccordement arrivant et partant de la chaudière ait un alésage minimum (diamètre intérieur) de 32 mm. Pour assurer une purge d'air correcte et que la chaudière reste complètement pleine d'eau pendant le fonctionnement, le tuyau de retour qui ramène l'eau à la piscine doit intégrer une boucle de sécurité ou un « coup de pied » dans le tuyau aussi près que possible de la chaudière (voir Fig. 3).

REMARQUE : Lors du raccordement à un tuyau flexible, une boucle de sécurité peut facilement être formée en dirigeant le tuyau vers le haut et au-dessus d'un obstacle. Utiliser des colliers de serrage pour fixer solidement tous les raccords de flexibles.

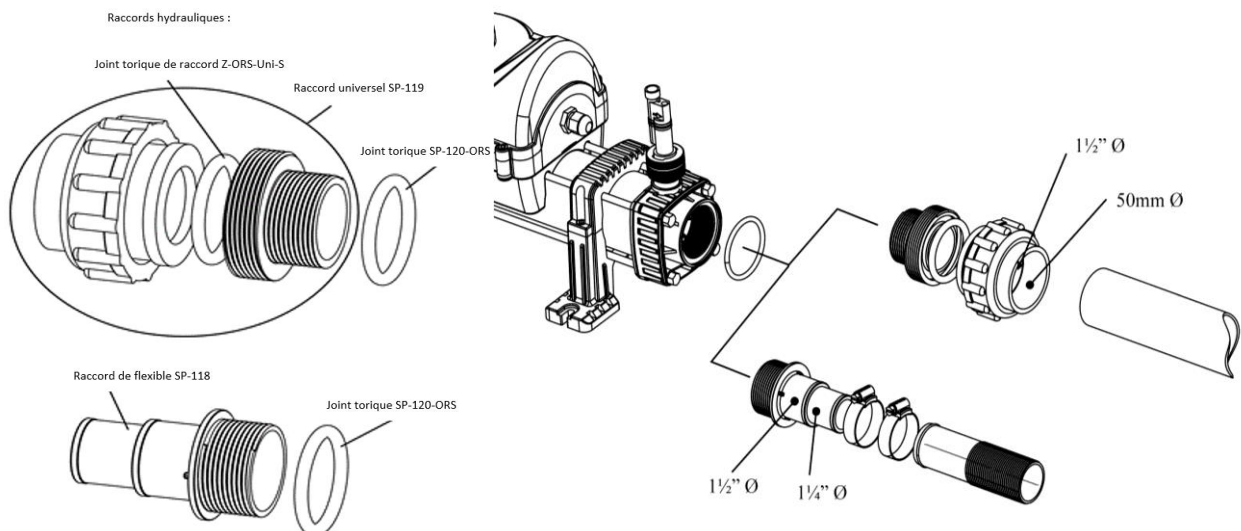


Fig. 4

Fig. 5

Si une tuyauterie rigide est utilisée

Il n'est pas nécessaire d'utiliser du mastic ou du ruban PTFE pour connecter les raccords ou les becs à la chaudière, utiliser le joint torique fourni qui doit être glissé sur les extrémités filetés (voir fig. 4).

Tous les raccords d'usine sont en plastique ABS, lors de l'encollage des raccords sur un tuyau ABS, un ciment ABS doit être utilisé (voir fig. 5).

REMARQUE : *Veillez à appliquer la colle uniformément et sur toutes les surfaces en contact pour réduire le risque de fuite.*

Si une tuyauterie flexible est utilisée

Connectez le tuyau au côté non fileté du bec et fixez-le à l'aide de deux colliers de serrage (voir fig. 5).

- REMARQUE :**
- *Le bec peut nécessiter d'être coupé en fonction du diamètre du tuyau.*
 - *Enveloppez du ruban PTFE ou utilisez du silicone autour du bec avant de brancher le tuyau afin de réduire le risque de fuite.*
 - *Lors de l'utilisation d'une tuyauterie non standard, la première chose à noter est que l'extrémité lisse du tuyau ne s'adapte à rien d'autre qu'un autre raccord de la même marque. Vous devrez le couper. Le bec s'adapte à l'extrémité coupée du tuyau, mais il ne sera pas étanche. Vous pouvez y placer deux colliers de serrage, mais en raison des rainures dans le tuyau, il ne se contractera pas suffisamment. Il devra être scellé avec un mastic d'étanchéité de type salle de bains.*

2.3 Sens du débit

La chaudière peut accepter le débit d'eau à partir d'une seule extrémité. L'interrupteur de débit doit toujours se trouver à l'endroit où l'eau sort.

2.4 Connexion électrique

- AVERTISSEMENTS :**
- Cet appareil doit être installé par un électricien qualifié conformément aux instructions fournies dans ce manuel. Le fabricant ne pourra pas être tenu responsable des problèmes causés par une mauvaise installation ou une mauvaise installation.
 - Toute modification apportée à l'unité (sauf indication contraire) affectera la garantie. Cela s'applique également si les composants sont modifiés pour les composants non standard acquis par des voies autres que directement auprès du fabricant.
 - Une installation incorrecte peut endommager gravement la propriété ou les personnes.
 - La chaudière doit être installée conformément aux exigences et réglementations nationales/régionales et un certificat d'installation électrique doit être fourni à la fin de l'installation.
 - L'alimentation doit être équipée d'un disjoncteur différentiel de 30 mA.

Connexions

- Le Nano Splasher est livré précâblé avec une fiche mâle pour permettre une installation simple.
- Veillez à ne pas exposer le câble à des éléments susceptibles de l'endommager, par exemple des bords tranchants, des surfaces chaudes ou des risques d'écrasement.
- Le câble doit être fixé pour éviter tout risque de trébuchement.

2.5 Exigences relatives à la puissance électrique

Alimentation de sortie monophasée 220 – 240 V		Charge
1-kW		5 A
2-kW		9 A
3-kW		13 A
4-kW		18 A
4,5-kW		20 A
5-kW		22 A
6-kW		27 A

Alimentation de sortie triphasée 400V		Charge
8-kW		20 A

2. MODE D'EMPLOI

3.1 Exigences relatives au flux

Le débit d'eau dans la chaudière ne doit pas dépasser 17 000 litres par heure (17 m³/heure/3 740 gallons britanniques par heure). Un débit plus élevé nécessite l'installation d'une dérivation pour éviter d'endommager les éléments de chaudière.

REMARQUE : La chaudière ne fonctionne pas tant que les débits minimums suivants ne sont pas atteints : 1 000 litres/heure (1 m³/heure/ 220 gallons britanniques/heure).

3.2 Qualité de l'eau

La qualité de l'eau **DOIT** se situer dans les limites suivantes :

- PH : 6,8 – 8,0
- Alcalinité totale (TA) : 80 à 140 ppm (parties par million)
- Teneur en chlorure MAX : 150 mg/litre
- Chlore libre : 2,0 mg/litre
- Brome total : 4,5 mg/litre au maximum
- Total des solides dissous (TDS)/dureté du calcium : 200 – 1 000 ppm

La concentration de sel autorisée dépend du modèle de chaudière acheté :

- Élément chauffant en Incoloy 825 = teneur en sel nulle autorisée
- Élément chauffant en titane = teneur en sel MAX de 8 000 ppm (8 g/litre)
- Pour les concentrations de sel supérieures à 8 000 ppm, un tube à débit de titane et un élément chauffant en titane **doivent** être installés.

Une fois l'installation terminée, faire fonctionner la pompe de circulation d'eau pour purger le système et la chaudière de l'air (c'est-à-dire éliminer tout air piégé dans le système et la chaudière).

- Mettez la chaudière sous tension. Le voyant orange s'allume sur le panneau.
- Tournez le thermostat à la température souhaitée.
- La chaudière ne commence à chauffer (voyant rouge allumé) que lorsque les critères suivants sont respectés :
 - La pompe de circulation d'eau est en marche et fournit plus que le débit d'eau minimum (voir 3.1 Exigences relatives au flux).
 - Le point de température de l'eau requis est défini sur une valeur supérieure à celle de l'eau.

Conseils utiles :

Pour réduire les coûts d'exploitation et accélérer le processus de chauffage, isolez la piscine dans la mesure du possible. Un couvercle solaire flottant est un minimum essentiel pour retenir la chaleur.

3. DEPANNAGE

➤ Test de fonctionnement rapide

Observez le compteur d'électricité principal lorsque la chaudière est allumée (par exemple, le voyant rouge est allumé), puis observez-le à nouveau lorsque la chaudière est en mode veille. Le test doit indiquer que le compteur enregistre le fait que plus d'électricité est utilisée par la chaudière lorsque le voyant rouge est allumé. Il est impossible pour une chaudière électrique de gaspiller de l'énergie, si elle utilise de l'énergie, cette énergie sera transformée en chaleur transférée à l'eau.

➤ Test de fonctionnement précis

Si un test plus précis est nécessaire pour confirmer que votre chaudière fournit la puissance thermique spécifiée, deux relevés de compteurs d'électricité devront être pris à partir du compteur d'électricité principal de l'établissement, à une heure d'intervalle (par exemple, prenez une première mesure, puis une deuxième lecture exactement une heure plus tard). En soustrayant la première lecture de la deuxième lecture, on peut calculer le nombre d'unités (kilo watts kW) consommées. Notez que votre chaudière est également évaluée en kW heures.

La pompe de la piscine et la chaudière doivent fonctionner en continu pendant le test (c'est-à-dire lorsque le voyant rouge de la chaudière est allumé). Pour éviter des résultats inexacts lors de l'exécution de ce test, il est important de ne pas utiliser d'autres appareils consommateurs de courant élevé dans la propriété, tels que sèche-linge, douches, cuisinières, etc. Une grande pompe de piscine privée d'un cheval vapeur utilisera moins de 1 kW en une heure. La conclusion du test devrait démontrer qu'une chaudière de 6 kW et une pompe d'un demi-cheval vapeur, par exemple utiliseront entre 6,3 kW et 6,5 kW en une heure.

➤ La chaudière ne passe pas de veille À MARCHE (voyant rouge) :

Dans la plupart des cas, ce sera le résultat de l'un des points suivants qui ne sera pas respecté :

Cause possible 1 : Le point de consigne de température a été atteint. Pour confirmer l'augmentation de la température réglée, tournez le sélecteur sur une valeur supérieure à la température actuelle de l'eau.

Cause possible 2 : Débit insuffisant.
Assurez-vous que la pompe de circulation est suffisamment puissante pour fournir le débit minimum requis pour faire fonctionner la chaudière (voir 3.1 Exigences relatives au flux).

Si vous utilisez un filtre à cartouche :

Confirmez ceci en faisant fonctionner le système avec la cartouche retirée de votre pompe et de votre unité de filtre, ceci alimente la chaudière avec le débit maximum dont votre unité est capable. Si la chaudière s'allume alors (voyant rouge allumé), une cartouche bloquée peut être confirmée comme cause. La cartouche doit être nettoyée ou remplacée.

Si vous utilisez un filtre à sable :

Vérifiez l'indicateur de pression sur votre filtre à sable et effectuez un rétrolavage si nécessaire.

Cause possible 3 :

La « coupure thermique de sécurité » s'est déclenchée.

Retirer la plaque protectrice du bouton et appuyer sur le bouton rouge le plus loin possible pour le remettre en place (voir fig. 6). En cas de clic positif, la cause du déclenchement doit être étudiée et peut être causée par une accumulation de débris ou une poche d'air emprisonnée à l'intérieur du tube de débit de la chaudière.

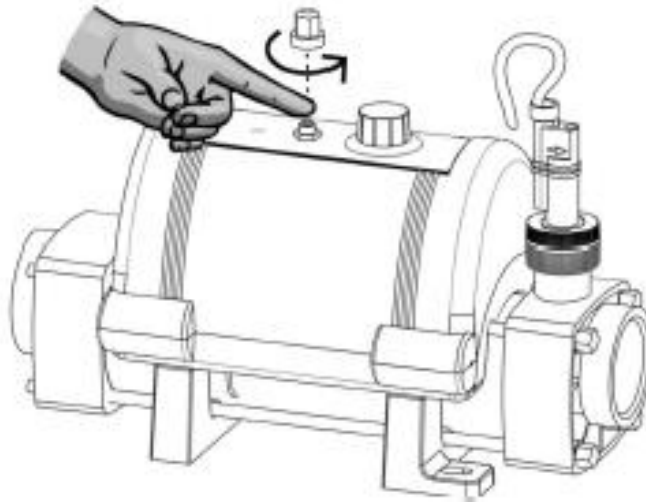


Fig. 6

➤ **La chaudière déclenche le disjoncteur (MCB) au bout de quelques minutes/heures de fonctionnement :**

Si la chaudière est défectueuse, elle déclenche instantanément le disjoncteur (MCB). Les causes les plus probables de déclenchement du disjoncteur après un certain temps sont les suivantes :

Cause possible 1 :

Disjoncteur défectueux.

Cause possible 2 :

Calibre incorrect du disjoncteur.

Cause possible 3 :

La section transversale du câble n'est pas suffisante.

Cause possible 4 :

Connexion(s) libre(s) du câble d'alimentation. Vérifiez les deux extrémités du câble d'alimentation (au niveau du boîtier de distribution et du bornier de la chaudière).

Solution :

Contactez un électricien pour vérifier l'installation et la protection.

➤ **La chaudière déclenche instantanément le disjoncteur (MCB) ou le disjoncteur différentiel :**

Cause possible 1 :

Court-circuit causé par le câblage ou des composants défectueux.

Cause possible 2 :

L'élément chauffant est connecté à la masse ou est endommagé.

Cause possible 3 :

Humidité à l'intérieur de la chaudière.

Solution :

Renvoyer la chaudière au fabricant. Utilisez le formulaire de retour à la page 13 ou téléchargez-le sur le site Web d'Elecro.

➤ **Le câble d'alimentation est très chaud :**

Cause possible 1 :

La section transversale du câble d'alimentation n'est pas suffisante.

Cause possible 2 :

Connexion(s) libre(s) du câble d'alimentation. Vérifiez les deux extrémités du câble d'alimentation (au niveau du boîtier de distribution et du bornier de la chaudière).

Solution :

Contactez un électricien pour vérifier l'installation. Vérifiez que les connexions ne sont pas desserrées et mettez à niveau le câble d'alimentation à une taille plus importante si nécessaire.

➤ **Le tube de débit ne paraît pas chaud :**

En raison de l'efficacité élevée de votre chaudière électrique, **aucune chaleur** ne doit être détectée à partir du tube de débit de la chaudière.

Les causes les plus probables de la sensation de chaleur du tube de débit sont les suivantes :

- Cause possible 1 :** La chaudière a été placée à la lumière directe du soleil.
Cause possible 2 : Une poche d'air est emprisonnée à l'intérieur de la chaudière, en particulier si le réservoir semble plus chaud au point le plus élevé du réservoir (lorsque l'air monte).

➤ **L'eau qui pénètre dans la piscine ne semble pas beaucoup plus chaude :**

Le gain de température de l'eau après son passage dans la chaudière sera directement proportionnel au volume d'eau pompée par rapport à la puissance de sortie de la chaudière.

- Par exemple :** Une chaudière de 6 kW, lorsqu'elle est connectée à une pompe de 4 000 litres/heure, produit une élévation de température d'environ 1,2 °C (presque indétectable à la main humaine), cependant, lorsque l'eau chauffée est réacheminée à partir d'un seul corps d'eau, le temps nécessaire pour la réchauffer n'est pas affecté par le volume de débit. Une idée populaire fautive est que ralentir le débit accélère le processus de chauffage.

5. MAINTENANCE

Nous recommandons l'entretien et le nettoyage annuels de la chaudière pour garantir un fonctionnement correct.

AVERTISSEMENT : Avant d'effectuer une maintenance sur l'unité, isolez-la de l'alimentation principale.

La chaudière doit être vidangée, le tube de débit et les éléments chauffants doivent être nettoyés. L'élimination de la plaque/boue et de tout débris ou obstruction prolonge la durée de vie des éléments chauffants et évite les défaillances potentielles.

Vérifier que les connexions des câbles électriques sont correctement serrées.

6. MISE AU REBUT DE L'ÉQUIPEMENT ÉLECTRIQUE ET ÉLECTRONIQUE

Ne jetez PAS ce produit comme un déchet municipal non trié.

Ce symbole sur le produit ou sur l'emballage indique que ce produit ne doit pas être traité comme des déchets ménagers. Au lieu de cela, il doit être remis au point de collecte applicable pour le recyclage des équipements électriques et électroniques.



En vous assurant que ce produit est correctement mis au rebut, vous contribuerez à éviter les conséquences négatives potentielles pour l'environnement et la santé humaine, qui pourraient être causées par une manipulation inappropriée des déchets de ce produit. Le recyclage des matériaux contribuera à la conservation des ressources naturelles.



Pour plus d'informations, veuillez contacter votre bureau civique local, le service d'élimination des déchets ménagers ou le revendeur où le produit a été acheté.

7. GARANTIE

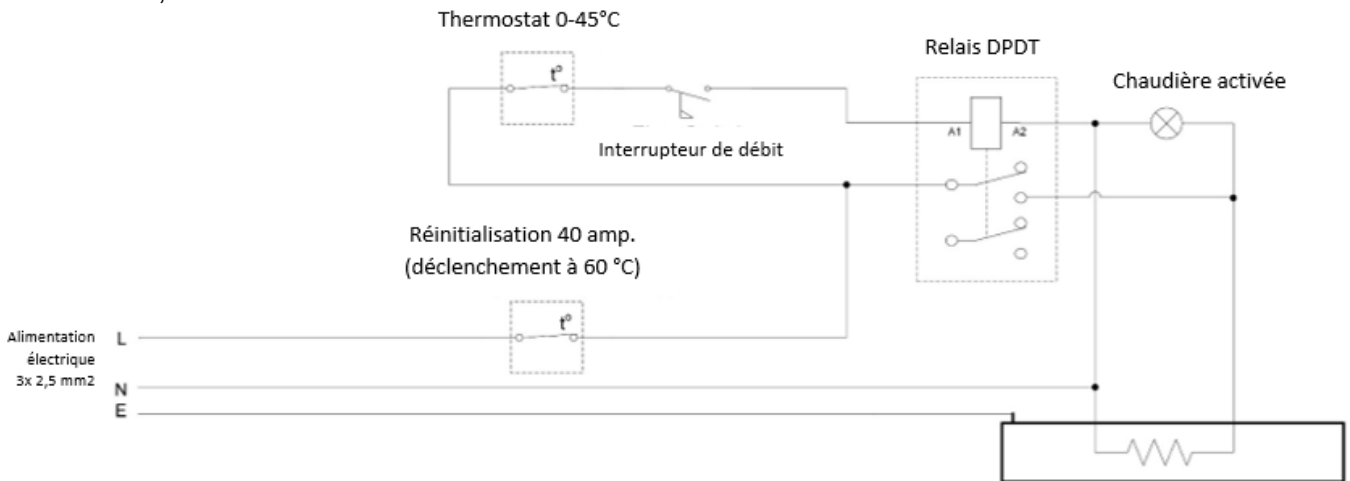
Le produit est garanti à compter de la date d'achat contre les défauts de fabrication et de matériaux pendant :

- **Deux ans en Europe**
- **Un an en dehors de l'Europe**

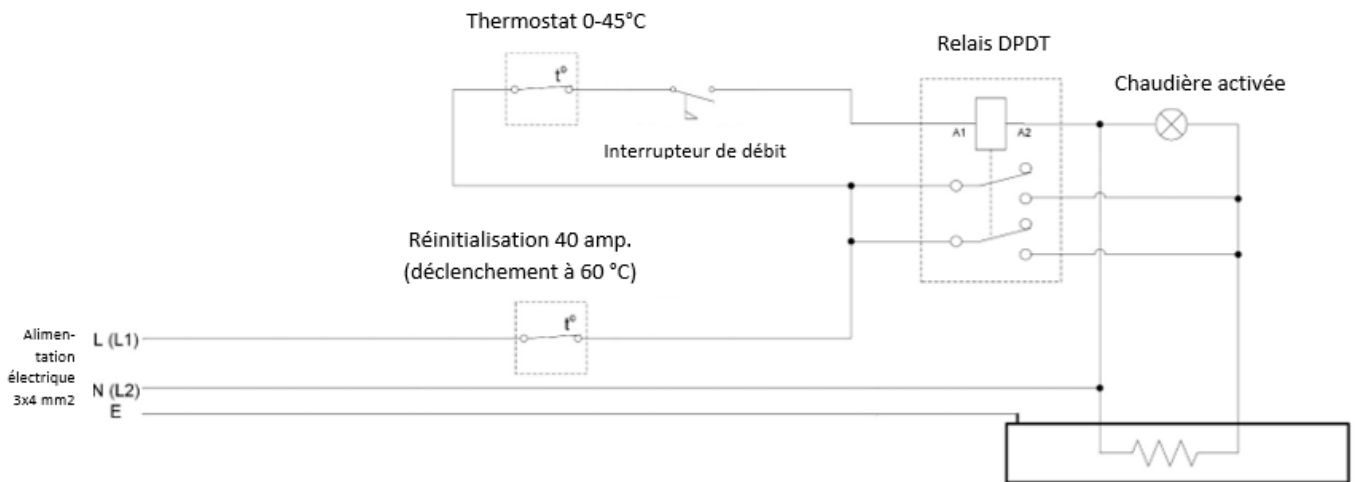
- Le fabricant remplacera ou réparera, à sa discrétion, les unités ou composants défectueux retournés à la Société pour inspection.
- Une preuve d'achat peut être requise.
- Le fabricant ne sera pas responsable en cas d'installation incorrecte de la chaudière, d'utilisation inappropriée ou négligente de la chaudière.
- Tout dommage dû à l'expédition doit être signalé dans les 48 heures suivant la réception du produit. Toute réclamation postérieure à ce délai sera considérée comme une utilisation abusive ou incorrecte du produit et ne sera pas couverte par la garantie.
- Les pièces en verre, les joints et les raccords d'eau sont considérés comme des consommables et ne sont pas couverts par la garantie.

8. SCHÉMAS DE CÂBLAGE :

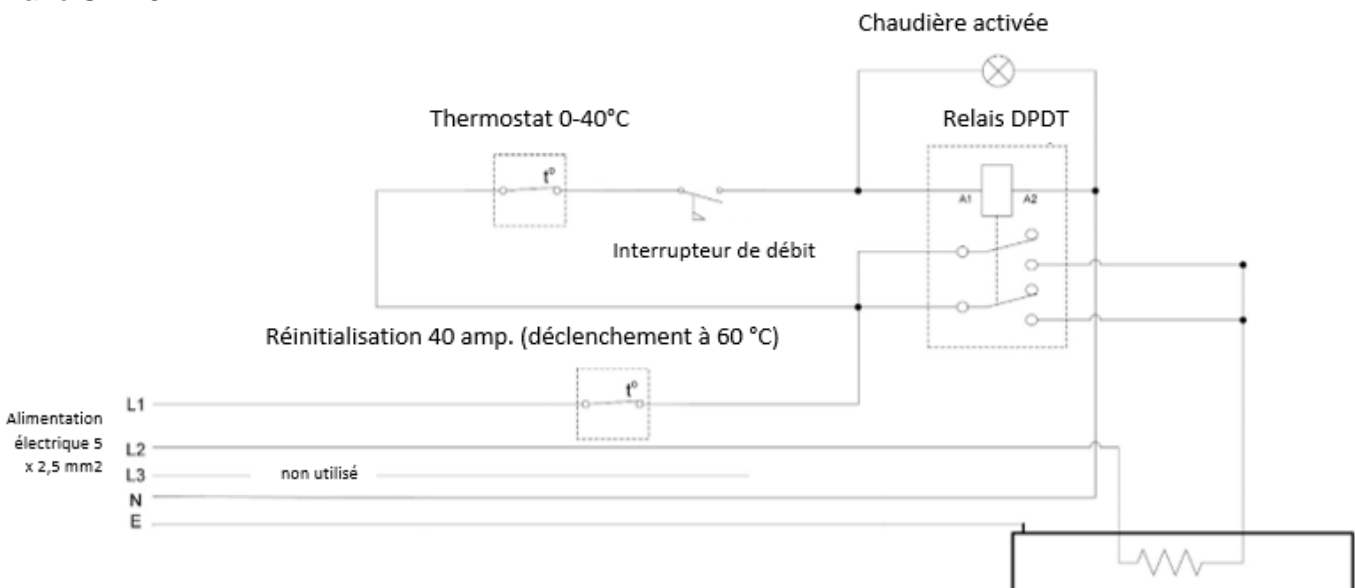
Nano SPA 1, 2 et 3-kW



Nano SPA 4, 5 et 6-kW



Nano SPA 8-kW



**Electro Engineering Ltd
Repairs Department
Unit 11 Gunnels Wood Park
Gunnels Wood Road
Stevenage
Hertfordshire SG1 2BH
United Kingdom**

Informations destinées au client : (FIXER À LA CHAUDIÈRE)

Nom de la société :

Nom du contact :

Numéro de téléphone de jour

Adresse E-Mail :

.....

Adresse de retour :

.....

Code postal :

Pays :

Anomalie suspectée / description du problème :



Unit 11, Gunnels Wood Park, Stevenage, Herts SG1 2BH
Sales@elecro.co.uk www.elecro.co.uk +44 (0) 1438 749474

© Copyright MANE112-FR-Nano Spa Manual V1-01.01.2020-Elecro