

# HEATSMART & KOOLSMART PLUS

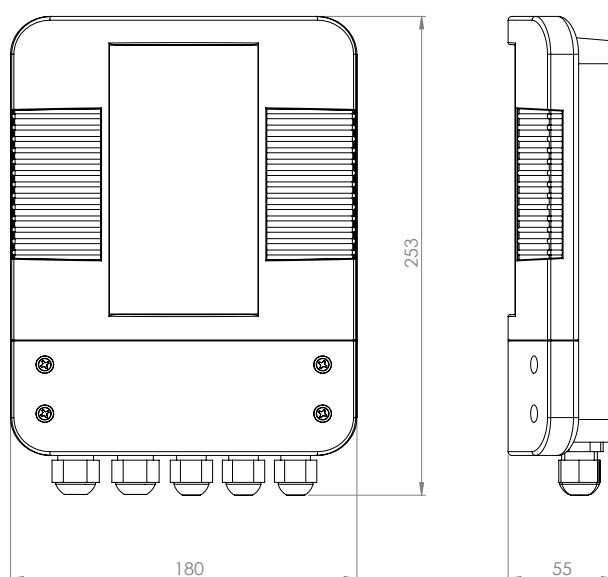
Régulateur de chauffage ou de refroidissement à écran tactile pour échangeur de chaleur, livré avec interrupteur de débit et sonde de température et en option avec pompe de surpression.



## CARACTÉRISTIQUES

- Écran tactile intelligent
- Intégration BMS (Building Management System) Prêt à l'emploi
- Interface multilingue
- Horloge programmable 24 heures (4 fuseaux horaires)
- Ports des capteurs de débit et de température
- Contrôle précis jusqu'à 0,5°C
- Affichage de diagnostic

## DESSINS TECHNIQUES



# DISPONIBLE EN TANT QUE CHAUFFAGE DE PISCINE OU RÉGULATEUR D'ÉCHANGEUR DE CHALEUR AVEC

COMMUTATEUR DE DÉBIT  
ET CAPTEUR DE TEMPÉRATURE



POMPE BOOSTER GRUNDFOS



## DONNÉES SPÉCIFICATIVES

<b>ALIMENTATION ÉLECTRIQUE</b>	Monophasé 100-240V
<b>MODÈLES DISPONIBLES</b>	Chauffage seulement Refroidissement seulement
<b>THERMOSTAT DE RÉGULATION</b>	Numérique : 0 > 45°C (différentiel 0,5°C)
<b>CAPTEUR DE TEMPÉRATURE</b>	1 mètre de long (thermistance 103AT-2, R25=10K B=3435K)
<b>COMMUTATEUR DE DÉBIT</b>	Interrupteur à lames à pointe dorée avec axe de pivot en titane
<b>MARQUAGE PROTECTION INTERNATIONALE</b>	IP44
<b>FRÉQUENCE</b>	50/60Hz
<b>MONTAGE</b>	Montage mural
<b>ACCESSOIRES EN OPTION</b>	Pompe de surpression Grundfos

## MODÈLES

CODES DE PRODUITS	DESCRIPTION	SORTIES	ACCESSOIRES	POIDS NET	POIDS BRUT	VOLUME
				kg	kg	m <sup>3</sup>
PSPC-HE	Contrôleur d'échangeur de chaleur	Sortie de chauffage sans tension Sortie de la pompe de filtration sans tension Sortie de la pompe de surpression sans tension 220-240V Sortie de la pompe de suralimentation	1 détecteur de débit de 1 mètre de long 1 capteur de température de 1 mètre de long	1.0	1.6	0.013
PSPC-HE-GP	Contrôleur d'échangeur de chaleur	Sortie de chauffage sans tension Sortie de la pompe de filtration sans tension Sortie de la pompe de surpression sans tension 220-240V Sortie de la pompe de suralimentation	Pompe de surpression Grundfos Pompe de surpression à débit de 1 mètre de long Interrupteur Capteur de température de 1 mètre de long	2.7	3.5	0.021
KSPC-HE	Contrôleur d'échangeur de chaleur	Sortie chauffage libre de potentiel Sortie pompe alarme libre de potentiel	1 détecteur de débit de 1 mètre de long 1 capteur de température de 1 mètre de long	1.0	1.6	0.013
KSPC-HE-GP	Contrôleur d'échangeur de chaleur	Sortie chauffage libre de potentiel Sortie pompe alarme libre de potentiel	Grundfos Booster Pump Débitmètre de 1 mètre de long Capteur de température de 1 mètre de long	2.7	3.5	0.021