

RADIATEUR AQUATIQUE CYGNET (TOUT TITANE)

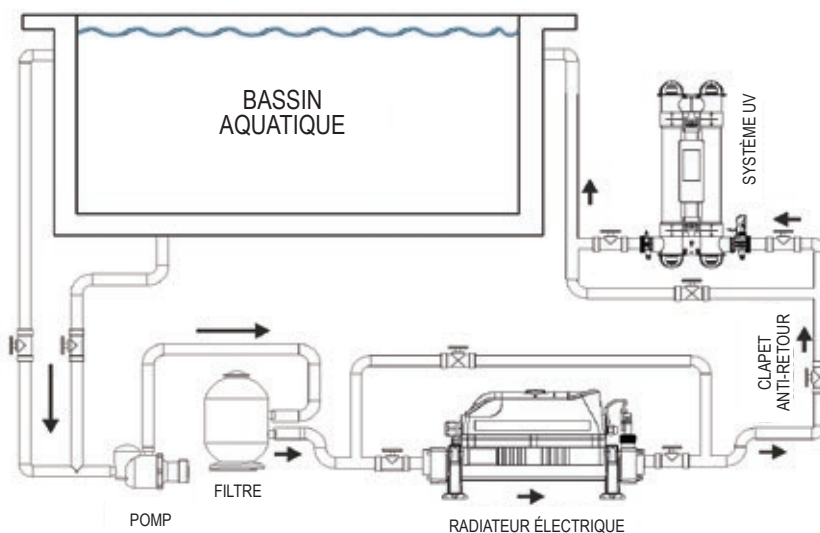
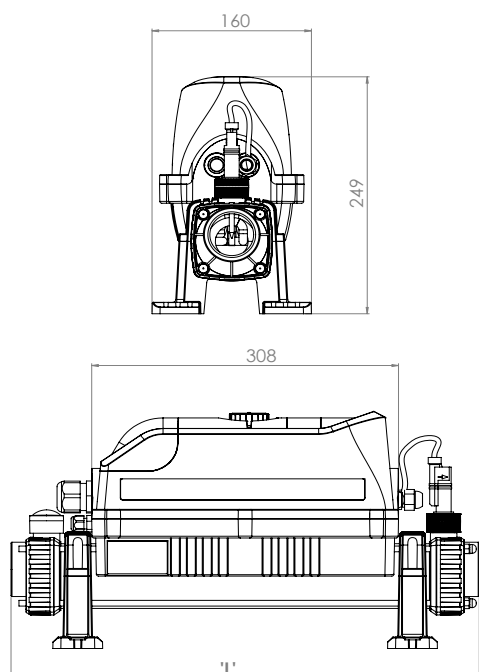
Livré avec des éléments chauffants en titane spiralé de faible densité de watts. Les radiateurs Cygnet sont construits en titane et constituent une solution idéale pour les étangs et les applications marines tropicales.



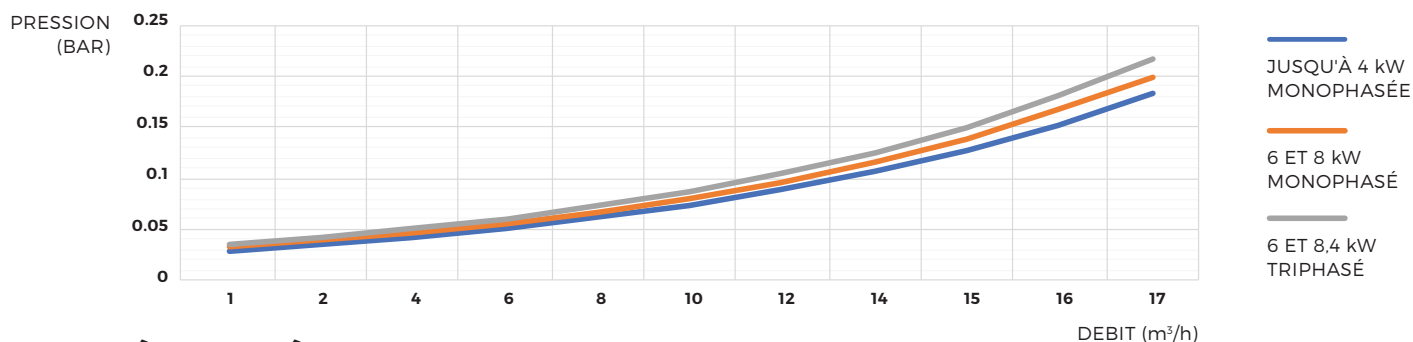
CARACTÉRISTIQUES

- Six options de puissance allant de 1 kW à 8,4 kW
- Installation facile, entièrement équipée et précâblée
- Construction robuste et durable
- Commutateur de débit ultra fiable pour un fonctionnement en toute sécurité
- Livré avec thermostat de température et sonde de surchauffe
- Conception compacte et durable
- Peut être fixé au sol ou au mur verticalement
- Commande analogique avec 1.2°C différentielle ou commande numérique avec 0.5°C différentielle et affichage multilingue sélectionnable.
- Tube d'écoulement en titane et élément chauffant en titane
- Vortex, longue durée de vie, technologie d'élément chauffant propre et durable
- 100% d'efficacité tout au long de la vie du produit
- Fonctionnement silencieux

DESSINS TECHNIQUES



DRAGE DE PRESSION



DONNÉES SPÉCIFICATIVES

| | |
|--|--|
| ALIMENTATION ÉLECTRIQUE | Monophasé ou triphasé |
| EXIGENCES EN MATIÈRE DE DÉBIT | Débit minimum : 1m ³ /h Débit maximum : 17m ³ /h |
| ÉLÉMENT CHAUFFANT | Titane grade 1 |
| TUBE D'ÉCOULEMENT | Titane grade 1 |
| THERMOSTAT DE RÉGULATION | Analogique : 0 > 45°C (1,2°C différentiel) Numérique : 0 > 45°C (0,5°C différentiel) |
| COUPE-CIRCUIT THERMIQUE DE SÉCURITÉ | 60°C (réarmement manuel) |
| COMMUTATEUR DE DÉBIT | Interrupteur à lames à pointe dorée avec axe de pivot en titane |
| CONTACTEURS | Siemens 3RT2023 OU 3RT2027 |
| JOINTS D'ÉTANCHÉITÉ | Bagues en EPDM à formule spéciale haute température, joints d'embout en TPE |
| RACCORDEMENTS D'EAU | Filetage femelle 1,5" BSP fourni avec raccords en ABS à gradins de 50 mm pour tube rigide et raccords en ABS à gradins pour tube flexible 1½" / 1¼". |
| MARQUAGE PROTECTION INTERNATIONALE | IP44 |
| FRÉQUENCE | 50/60 Hz |
| PRESSIION DE SERVICE | 4 bar maximum |
| MONTAGE | Montage au sol ou mural |

MODÈLES

| 220-240V 1-PHASÉ | CHARGE | CODES DE PRODUITS | | DIMENSION 'L' | POIDS NET | POIDS BRUT | VOLUME |
|---------------------------|--------|-------------------|------------|------------------|--------------|---------------|----------------|
| Puissance de sortie | Amp | Analogue | Numérique | mm | kg | kg | m ³ |
| 1-kW | 6 | AQ-E2-1-1 | AQ-E2D-1-1 | 462 | 4.3 | 5.5 | 0.059 |
| 2-kW | 9 | AQ-E2-1-2 | AQ-E2D-1-2 | 462 | 4.3 | 5.5 | 0.059 |
| 3-kW | 13 | AQ-E2-1-3 | AQ-E2D-1-3 | 462 | 4.3 | 5.5 | 0.059 |
| 4-kW | 18 | AQ-E2-1-4 | AQ-E2D-1-4 | 462 | 4.3 | 5.5 | 0.059 |
| 6-kW | 27 | AQ-E2-1-6 | AQ-E2D-1-6 | 462 | 4.3 | 5.5 | 0.059 |
| 8-kW | 35 | AQ-E2-1-8 | AQ-E2D-1-8 | 592 | 4.6 | 5.8 | 0.059 |
| 400V 3-PHASÉ * | | | | | | | |
| 6-kW | 9 | AQ-E2-3-6 | AQ-E2D-3-6 | 592 | 5.4 | 6.6 | 0.059 |
| 8.4-kW | 13 | AQ-E2-3-8 | AQ-E2D-3-8 | 592 | 5.4 | 6.6 | 0.059 |

* Pour les tensions autres que 400V, veuillez ajouter : -380 ou -415 à la fin d'un code de produit, par ex : E2-3-15-380
Pour toute autre tension ou fabrication sur mesure, veuillez contacter notre équipe commerciale sales@elecro.co.uk