

TITAN OPTIMA

(TOUT TITANE)

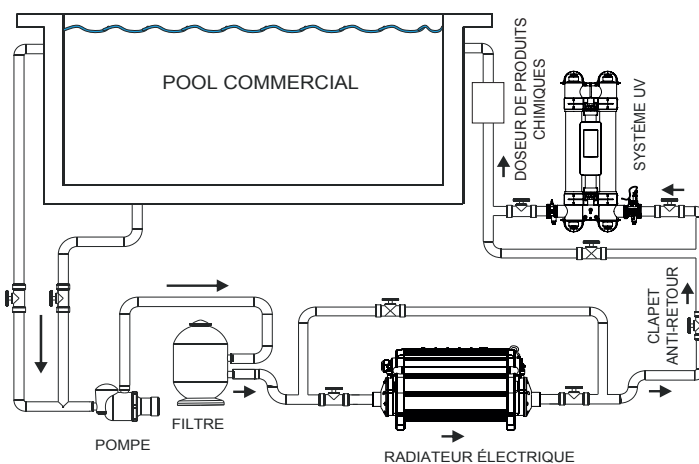
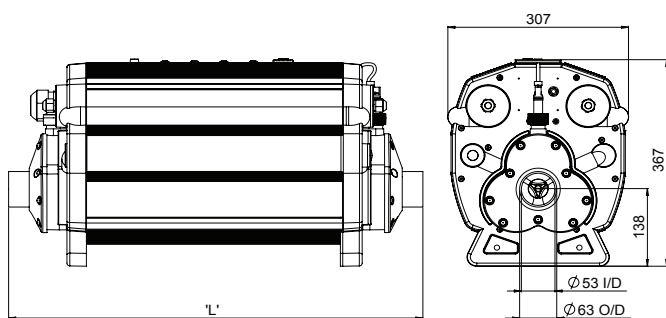
Fiable, précis et efficace, le radiateur Titan Optima entièrement en titane est haut de gamme et est livré avec un écran tactile. C'est le choix idéal pour un chauffe-eau de longue durée pour les piscines commerciales. Sa conception le rend très robuste et durable.



CARACTÉRISTIQUES

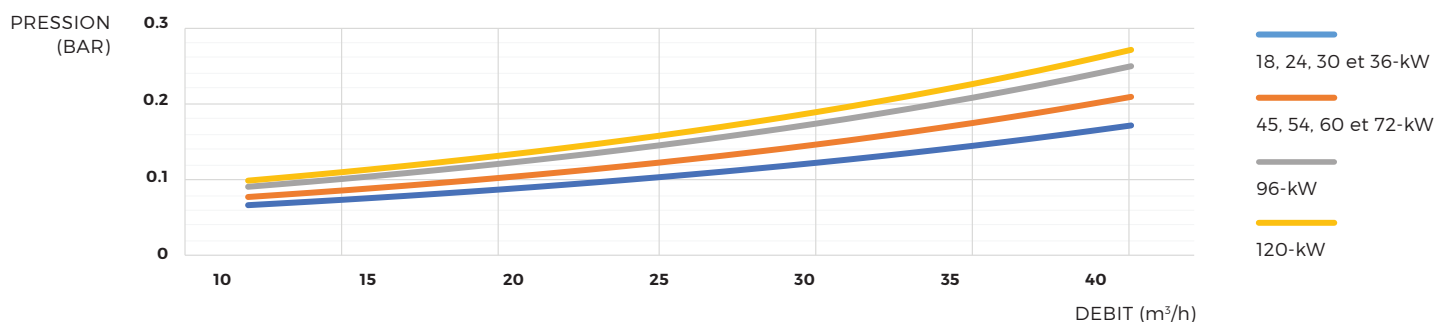
- Diverses options de puissance allant de 18 kW à 120 kW
- Installation facile, entièrement équipée et précâblée
- Construction robuste et durable
- Commutateur de débit ultra fiable pour u fonctionnement en toute sécurité
- Livré avec thermostat de température et sonde de surchauffe
- Conception compacte et durable
- Commande à écran tactile avec démarrage progressif pour la protection de l'alimentation électrique
- Tubes d'écoulement en titane et éléments chauffants en titane
- Peut être fi é au sol ou au mur verticalement
- Vortex, longue durée de vie, technologie d'élément chauffant propre et durable
- 100% d'effi acité tout au long de la vie du produit
- Fonctionnement silencieux

DESSINS TECHNIQUES

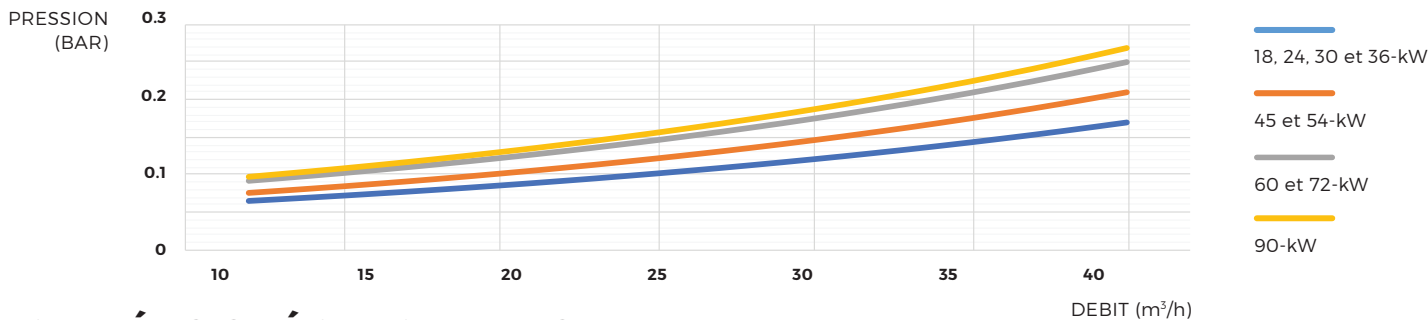


DRAGE DE PRESSION

DRAGE DE PRESSION 3-PHASÉE 380-415V



DRAGE DE PRESSION 3-PHASÉE 220-240V



DONNÉES SPÉCIFICATIVES

ALIMENTATION ÉLECTRIQUE	Triphasé
EXIGENCES EN MATIÈRE DE DÉBIT	Débit minimum : 12m ³ /h Recommandé : 30m ³ /h Débit maximum : 45m ³ /h ;Titane grade 1
ÉLÉMENTS CHAUFFANTS	Titane grade 1
TUBES D'ÉCOULEMENT	Titane grade 1
THERMOSTAT DE RÉGULATION	Ecran tactile 0 > 45°C (différentiel 0,5°C)
COUPE-CIRCUIT THERMIQUE DE SÉCURITÉ	Interrupteur thermique de sécurité à 65°C (réarmement automatique) contre la surchauffe du boîtier 60°C interrupteur thermique de sécurité (réarmement manuel)
COMMUTATEUR DE DÉBIT	Interrupteur à lames à pointe dorée avec axe de pivot en titane
CONTACTEURS	Cascade câblé double Siemens 3RT2023 ou 3RT2027 pour chaque banc d'éléments
JOINTS D'ÉTANCHÉITÉ	Ferrules EPDM formule spéciale haute température
RACCORDEMENTS D'EAU	Embout de 63 mm avec raccords ABS à gradins de 2" / 63 mm
MARQUAGE PROTECTION INTERNATIONALE	IP44
FRÉQUENCE	50/60 Hz
PRESSIION DE SERVICE	4 bar maximum
MONTAGE	Montage au sol ou mural

MODÈLES

400V 3-PHASÉ*	CHARGE	CODES DE PRODUITS	DIMENSION 'L'	POIDS NET	POIDS BRUT	VOLUME
	Puissance de sortie		Amp	mm	kg	kg
18-kW	26	CP-TS-18	699	21.8	25.8	0.20
24-kW	35	CP-TS-24	699	21.8	25.8	0.20
30-kW	44	CP-TS-30	699	21.8	25.8	0.20
36-kW	53	CP-TS-36	699	21.8	25.8	0.20
45-kW	66	CP-TS-45	699	24.0	28.0	0.20
54-kW	79	CP-TS-54	699	24.0	28.0	0.20
60-kW	87	CP-TS-60	699	24.0	28.0	0.20
72-kW	105	CP-TS-72	699	24.0	28.0	0.20
96-kW	139	CP-TS-96	1042	39.1	43.8	0.28
120-kW	174	CP-TS-120	1042	39.1	43.8	0.28

220-240V TRIPHASÉ

18-kW	46	CP-18-TS-D	699	23.3	27.3	0.20
24-kW	61	CP-24-TS-D	699	23.3	27.3	0.20
30-kW	76	CP-30-TS-D	699	23.3	27.3	0.20
36-kW	91	CP-36-TS-D	699	23.3	27.3	0.20
45-kW	114	CP-45-TS-D	699	23.3	27.3	0.20
54-kW	136	CP-54-TS-D	699	23.3	27.3	0.20
60-kW	151	CP-60-TS-D	1042	39.1	43.8	0.28
72-kW	181	CP-72-TS-D	1042	39.1	43.8	0.28
90-kW	227	CP-90-TS-D	1042	39.1	43.8	0.28

* Pour les tensions autres que 400V, veuillez ajouter : -380 ou -415 à la fin d'un code de produit, par ex : CP-120-380
pour toute autre tension ou fabrication sur mesure, veuillez contacter notre équipe commerciale sales@elecro.co.uk